



GB

## INSTALLATION GUIDE

The hydraulic system must satisfy the demands on pipe sizes, filtering, etc. in accordance with Sunfab's "General Instructions" 4001.

### 1. PTO SPEED

Check that the following technical data are in accordance with the pump's data.

#### Pump max speed

SC 9084	2200 rev/min.
SC 9108	2300 rev/min.

### 2. THE DIRECTION OF ROTATION OF THE POWER TAKE OFF

SC 9084, 9108 can be supplied in either left (L) or right (R) versions.

NOTE! The back cover can not be turned to change direction of rotation.

### 3. FILL THE HOUSING WITH HYDRAULIC OIL

### 4. INSTALLING THE PUMP

Grease the splined shaft before installation. Use assembly paste for example Molykote G Rapid plus or similar.

Do not tap the gear wheel/driver into position.

**Gear wheel:** Use an M12 stud and sleeve.

**Driver:** Use an M12 stud and washer.

Lock the gear wheel with a retaining ring or an M12 bolt and locking fluid.

Lock the O-ring and install the pump on the power take off.

Refer to Service Information 748 for installation with intermediate shaft.

### 5. SUCTION LINE

Connect the suction line, tighten the suction connection bolts in diametric pairs.

Tighten the hose with two robust hose clamps.

Do not use a suction strainer for the SC pump.

Connect the pressure line.

**Warning!** Tapered pressure connection not allowed. Only pressure connections with seal washer should be used.



#### WARNING

When the pump is in operation:

1. Never touch the pressure line
2. Watch out for rotating parts (applies to installation with intermediate shaft)

SE

## INSTALLATIONSANVISNING

Hydraulsystemet skall uppfylla krav beträffande ledningsdimensioner, filtrering osv enligt Sunfab "Allmänna Anvisningar" 4001.

### 1. KRAFTUTTAGETS UTGÅENDE VARVTAL

Kontrollera att följande tekniska data överensstämmer med pumpens:

#### Pumpens max varvtal

SC 9084	2200 varv/min
SC 9108	2300 varv/min

### 2. KRAFTUTTAGETS ROTATIONSRIKTNING

SC 9084, SC 9108 levereras i vänster (L) eller höger (R) utförande.

OBS! Locket kan ej vridas för att ändra rotationsriktning.

### 3. FYLL HUSET MED HYDRAULOLJA

### 4. MONTERING AV PUMP

Smörj splinesaxel med montagepasta avsedd för splinesförband, t ex Molykote G Rapid plus, eller likvärdig, före montering.

**Slå ej på kugghjul/medbringare.**

**Kugghjul:** Använd M12 pinnskruv och hylsa.

**Medbringare:** Använd M12 pinnskruv och bricka.

Fixera kugghjulet med låsring alternativ M12 skruv och låsvätska.

Fixera O-ringen och montera pumpen på kraftuttaget.

**Mellanaxelmontage, se service info 748.**

### 5. SUGLEDNING

Anslut sugledningen, drag åt suganslutningens skruvar korsvis.

Drag åt slangen med två kraftiga slangklämmor.

Använd ej sugsil till SC-pumpen.

Anslut tryckledningen.

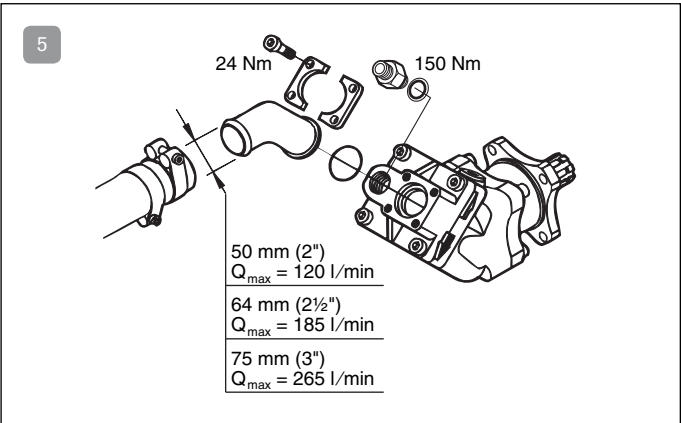
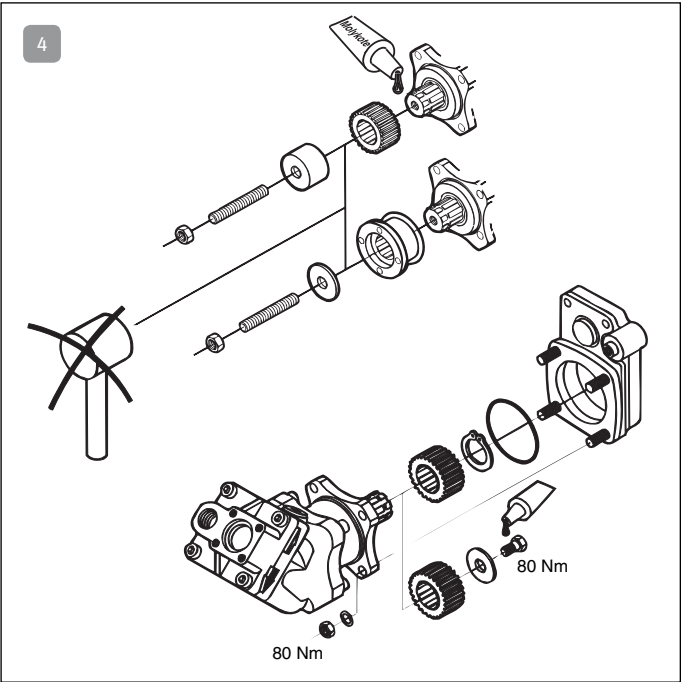
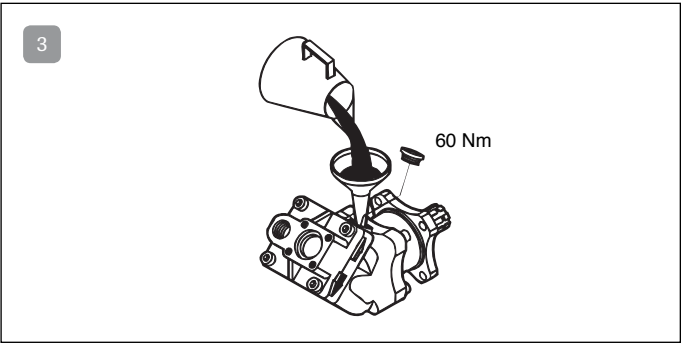
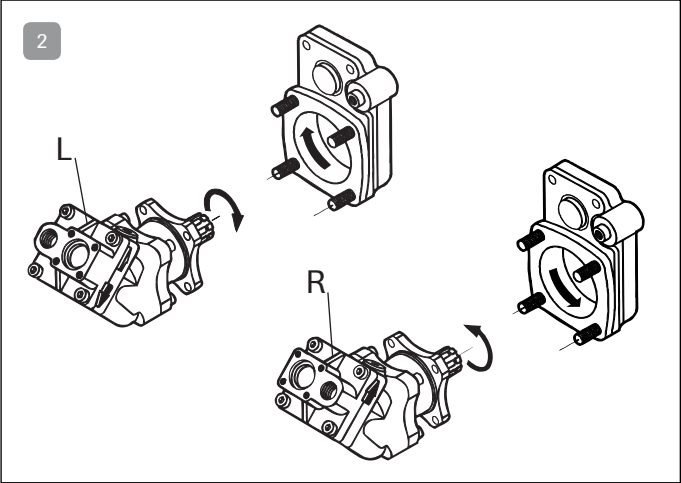
**OBS!** Endast tryckanslutning med plantätning. Använd inte anslutning med konisk gänga.



#### VARNING

När pumpen är i arbete

1. Vidrör ej tryckledningen
2. Se upp för roterande delar (gäller mellanaxelmontage)



DE

## EINBAUANLEITUNG

Die hydraulische Anlage muß alle Anforderungen gemäß Sunfab - "Allgemeine Anweisungen" 4001 hinsichtlich der Bemessung von Leitungsquerschnitten, Filtern usw. erfüllen.

### 1. MAX DREHZAHL DES ANTRIEBES

Folgende Daten müssen mit den Pumpen-Daten vereinbar sein.

#### Zulässige Pumpen-drehzahl

SC 9084	2200 U/min
SC 9108	2200 U/min

### 2. DREHRICHTUNG DES ABTRIEBS KONTROLLIEREN

SC 9084, 9108 ist in Rechts- oder Links-ausführung lieferbar.

Beachte! Die Drehrichtung der Pumpe kann durch das Drehen des Deckels nicht geändert werden.

### 3. GEHÄUSE MIT HYDRAULIKÖL FÜLLEN

#### 4. EINBAU DER PUMPE

Antriebskeilwelle vor der Montage mit einer für Antriebseinheiten vorgesehenen Montagepaste einschmieren, z. B. Molykote G Rapid plus oder einem gleich-wertigem Produkt.

Nicht auf Zahnrad/Mitnehmer klopfen.

**Zahnrad:** M12 Stiftschraube und Hülse verwenden.

**Mitnehmer:** M12 Stiftschraube und Unterlagscheibe verwenden.

Zahnrad mit Sicherungsring oder M12 Schraube und Fixierflüssigkeit sichern. O-Ring fixieren und Pumpe auf Abtrieb montieren.

Einbau der Zwischenwelle, siehe Kundendienst-Mitteilung 748.

#### 5. SAUGLEITUNG

Saugleitung anschließen, Schrauben des Sauganschlusses kreuzweise festziehen.

Schlauch mit zwei kräftigen Schlauchklemmen sichern.

Für die SC-Pumpe ist kein Sieb zu verwenden.

Druckleitung anschließen.

**Achtung! Nur Druckanschluß mit Flachdichtung. Keinen Anschluß mit konischem Gewinde benutzen.**



#### WARNUNG

Wenn die Pumpe in Betrieb ist

1. Druckleitung nicht berühren.
2. Vorsicht vor rotierenden Teilen (bei Einbau der Zwischenwelle).

ES

## INSTRUCCIONES DE MONTAJE

El sistema hidráulico debe cumplir los requisitos de dimensionado de conductos, filtrado, etc., indicados en las "Instrucciones Generales" de SUNFAB 4001.

### 1. RPM EN LA SALIDA DE LA BOMBA

Controle que los siguientes datos técnicos concuerden con los de la bomba.

#### Máx rpm

SC 9084	2200 rpm
SC 9108	2300 rpm

### 2. DIRECCIÓN DE ROTACIÓN DE LA SALIDA

La SC 9084, 9108 se suministra para giro a izquierdas (L) o a derechas (R).

**¡Atención!** La tapa no se puede girar para modificar la dirección de rotación.

### 3. LLENAR EL CUERPO DE BOMBA CON ACEITE HIDRÁULICO

#### 4. MONTAJE DE LA BOMBA

Antes de montar, lubrique el eje estriado con pasta de montaje especial para uniones estriadas, por ejemplo Molykote G Rapid plus o similar.

No golpear el engranaje/arrastrador.

**Engranaje:** utilizar espárrago M12 y manguito.

**Arrastrador:** utilizar espárrago M12 y arandela.

Fijar el engranaje con un anillo de fijación o un tornillo M12 y líquido de fijación.

Fijar el anillo tórico y montar la bomba en la toma de fuerza.

Montaje del eje intermedio: ver comunicado de servicio 748.

#### 5. CONDUCTO DE ASPIRACIÓN

Conectar el conducto de aspiración y apretar en cruz los tornillos de la boquilla de aspiración.

Apretar la manguera con dos abrazaderas resistentes.

No utilizar filtro de aspiración para la bomba SC.

Conecte el tubo de presión.

**¡ATENCIÓN!** Conecte solamente con junta plana, no utilizar una conexión con rosca cónica.



#### ADVERTENCIA

Con la bomba funcionando

1. No tocar el conducto de presión.
2. Tener cuidado con las piezas móviles (montaje eje intermedio).

FR

## CONSIGNES D'INSTALLATION

Le système hydraulique doit respecter les consignes relatives aux dimensions des conduits, au filtrage, etc. conformément aux "Instructions Générales" de Sunfab 4001.

### 1. RÉGIME MAXIMAL DE LA PRISE DE FORCE

Vérifier que l'information technique suivante est en conformité avec l'information technique de la pompe.

#### Regime de pompe maxi

SC 9084 2200 rpm.  
SC 9108 2300 rpm.

### 2. VÉRIFIER LE SENS DE ROTATION DE LA PRISE DE MOUVEMENT

SC 9084, 9108 est livrée en exécution à gauche ou à droite.

**Important!** Ce n'est pas possible de tourner le couvercle pour changer la direction de rotation.

### 3. REMPLIR LE CARTER D'HUILE HYDRAULIQUE

#### 4. POSE DE LA POMPE

Avant le montage, graisser l'arbre cannelé avec la pâte de montage destinée aux assemblages cannelés, par exemple Molykote G Rapid Plus ou similaire. Ne pas taper sur le pignon/l'entraîneur.

**Pignon :** Utiliser un goujon fileté M12 et une douille.

**Entraîneur :** Utiliser un goujon fileté M12 et une rondelle.

Fixez le pignon avec un segment d'arrêt ou bien avec un goujon M12 et un liquide de blocage.

Fixez le joint torique et montez la pompe sur la prise de mouvement.

Pour le montage de l'arbre intermédiaire, voir la notice de maintenance 748.

#### 5. TUBE D'ASPIRATION

Raccordez le tube d'aspiration, en opérant un serrage croisé des vis.

Serrez le flexible avec deux colliers robustes.

Ne pas utiliser de crépine d'aspiration pour la pompe SC.

Raccorder le câble de pression.

**REMARQUE!** Utiliser uniquement un raccord de pression à dispositif d'étanchéité plat. Ne pas utiliser de raccord à filetage conique.



#### IMPORTANT

Lorsque la pompe est en marche

1. Ne pas toucher la conduite pression.
2. Faire attention aux éléments en rotation.

IT

## ISTRUZIONI PER L'INSTALLAZIONE

L'impianto idraulico deve rispondere alle norme vigenti relativamente a dimensioni delle condotte, filtraggio ecc., in conformità alle "Norme generali" Sunfab 4001.

### 1. REGIME IN USCITA DELLA PDF

Accertarsi che i seguenti dati tecnici corrispondano a quelli della pompa.

#### Regime massimo della pompa

SC 9084 2200 giri/min.  
SC 9108 2300 giri/min.

### 2. SENSO DI ROTAZIONE DELLA PDF

SC 9084, 9108 è disponibile in versione sinistra (L) o destra (R).

**NB** Non è possibile girare il coperchio per modificare il senso di rotazione.

### 3. RIEMPIRE L'ALLOGGIAMENTO CON OLIO PER IMPIANTI IDRAULICI

#### 4. INSTALLAZIONE DELLA POMPA

Prima del montaggio, applicare sull'albero scanalato una pasta apposita per montaggio di giunti scanalati, ad es. Molykote G Rapid plus o altro prodotto equivalente.

Non dare colpi ad ingranaggi/piastra conduttrice.

**Piastra conduttrice:** Utilizzare un prigioniero M12 ed una rondella.

**Piastra conduttrice:** Utilizzare un prigioniero M12 ed una rondella.

Fixare l'ingranaggio con un anello di bloccaggio oppure una vite M12 ed un liquido di bloccaggio.

Fixare l'O-ring ed installare la pompa sulla presa di forza.

Per l'installazione dell'asse intermedio si rimanda al foglio di assistenza 748.

#### 5. CONDOTTA DI ASPIRAZIONE

Collegare la condotta di aspirazione, stringere a croce le viti del collegamento di aspirazione.

Stringere il flessibile servendosi di due fascette resistenti.

Non utilizzare succhieruole per la pompa SC.

Collegare la linea di mandata.

**Avvertenza- E' vietato utilizzare un raccordo conico. Utilizzare esclusivamente raccordi con rondella di tenuta.**



#### AVVERTENZA

Quando la pompa è in funzione

1. Non toccare la condotta della pressione.
2. Fare attenzione alle parti in rotazione (installazione dell'asse intermedio).

NL

## MONTAGE INSTRUCTIES

Het hydraulisch systeem dient te voldoen aan de eisen met betrekking tot de leidingafmetingen, filtering enz. volgens Sunfabs "algemene instructies" 4001.

### 1. MAX SNELHEID PTO

Controleer of de volgende technische gegevens in overeenstemming zijn met de gegevens op de pomp.

Max pomptoerental omw/min.

SC 9084	2200
SC 9108	2300

### 2. CONTROLEER DE DRAAI-RICHTING VAN DE P.T.O

SC 9084, 9108 is in een linkse of rechtse uitvoering leverbaar.

Let op! De draairichting van de pomp kan niet veranderd worden door de deksel om te draaien.

### 3. VUL HET HUIS MET HYDRAULISCHE OLIE

### 4. POMP MONTEREN

Smeer de spieas vóór montage met een voor spieverbindingen bestemde montage-pasta, bijv. Molykote G Rapid plus, of met een gelijkwaardig product.

Klop niet op tandwiel/meenemer.

**Tandwielen:** Gebruik M12 tapeind en bus

**Meenemer:** Gebruik M12 tapeind en ring.

Zet het tandwiel vast met borgring alternatief schroef M12 en vloeibare pakking.

Zet de O-ring vast en monteer de pomp op de P.T.O.

Tussenas monteren: zie service-info 748.

### 5. AANZUIGLEIDING

Sluit de aanzuigleiding aan, haal de schroeven van de aanzuig aan-sluiting kruiselings aan.

Haal de slang aan met twee stevige slangklemmen.

Gebruik geen zuigzeef voor de SC-pomp.

Sluit de persleiding aan.

**N.B.!** Alleen een drukaansluiting met afdichtring. Een aansluiting met conisch schroefdraad is niet toegestaan.



### WAARSCHUWING

Wanneer de pomp werkt

1. Raak de drukleiding niet aan.
2. Kijk uit voor de roterende delen (geldt montage van de tussenas).

DK

## MONTERINGSVEJLEDNING

Hydrauliksystemet skal opfylde kravene som angivet i Sunfab "Almindelige Anvisninger" 40010 med hensyn til dimensionering af slanger og rør, filtrering o.s.v.

### 1. KRAFTUDTAGETS MAX OMDREJNINGSTAL

Kontroller at følgende tekniske data stemmer overens med pumpens data.

Max pumpeom-drejninger/min

SC 9084	2200
SC 9108	2300

### 2. KONTROLLER KRAFTUDTAGETS ROTATIONSRETNING

SC 9084, SC 9108 leveres som venstre (L) eller som højre (R) pumpe.

OBS. Pumpens omdrejningsretning kan ikke ændres på denne pumpe-type.

### 3. FYLD HUSET MED HYDRAULIKOLIE

### 4. MONTERING AF PUMPE

Splineakseln smøres med montagepasta, for eksempel Molykote G Rapid plus eller tilsvarende før montering.

Slå ikke på tandhjul/medbringer.

**Tandhjul:** Anvend M12 tapskrue og hylster.

**Medbringer:** Anvend M12 tapskrue og skive.

Tandhjulet låses med låsering eller M12 skrue og låsevæske.

O-ringen fastgøres og pumpen monteres på kraftudtaget.

Mellemakselmontering; se servicemed. 748.

### 5. SUGELEDNING

Monter sugeledningen, spænd sugetilslutning-ens skrue over kors.

Fastspænd slangen med to kraftige spændebånd.

Anvend ikke sugefilter til SC-pumpen.

Tilslut trykledningen.

**OBS!** Kun trykstuds med plan pakflade og Dowty seal (usit ring) eller lignende tætning. Brug ikke trykstuds med konisk gevind.



### ADVARSEL

Når pumpen er i arbejde

1. Må trykledningen ikke berøres.
2. Vær opmærksom på roterende dele (gælder mellemakselmontering) gang.

NO

## MONTERINGSINSTRUKSJON

Hydraulikksystemet skal oppfylle krav angående ledningsdimensjoner, filtrering osv. ifølge Sunfab "Generelle anvisninger" 4001.

### 1. KRAFTUTTAGETS MAKS OMDREININGSTAL

Kontroller at følgende tekniske data stemmer overens med pumpens data.

#### Maks pumpeomdreininger/min.

SC 9084	2200
SC 9108	2300

### 2. KONTROLLER KRAFTUTTAKETS ROTASJONSRETNING

SC 9084, SC 9108 leveres som venstre (L) eller som høyere (R) pumpe.

OBS! Pumpens rotasjonsretning kan ikke endres på denne pumpetype.

### 3. FYLL HUSET MED HYDRAULIKKOLJE

#### 4. MONTERING AV PUMPE

Smør splineakslingen med spesial monteringspasta for splineakslinger, f. eks. Molykote G Rapid pluss eller lignende før montering.

Slå ikke på tannhjul/medbringer.

**Tannhjul:** Bruk M12 tappeskruer og hylse.

**Medbringer:** Bruk M12 tappeskruer og skive.

Tannhjulet låses med låsering eller M12-skruer og låsevæske.

O-ringen festes og pumpen monteres på kraftuttaket.

Montering av mellomaksel, se serviceinfo 748.

#### 5. SUGELEDNING

Monter sugeledningen og dra til skruene diagonalt overfor hverandre.

Dra til slangen med to kraftige slangeklemmer.

Bruk ikke sugefilter til SC-pumpen.

Monter trykkledningen.

OBS! kun nippel med flat tetning. Bruk ikke nippel med koniske gjenger.



#### ADVARSEL

Når pumpen er i gang

1. Må trykkledningen ikke røres.
2. Vær oppmerksom på roterende deler (gjelder montering av mellomaksel).

FI

## ASENNUSOHJE

Hydrauliikkajärjestelmän on oltava letkukooltaan, suodatukseltaan yms. Sunfabin "Yleisohjeiden mukainen" 4001.

### 1. ULOSOTON KIERROSLUKU

Tarkista, että seuraavat tekniset tiedot ovat yhteneviä pumpun teknisten tietojen kanssa.

#### Pumpun max kierros

SC 9084	2200 kierr/min
SC 9108	2300 kierr/min

### 2. TARKISTA VOIMANOTON PYÖRIMISSUUNTA

SC 9084, SC 9108 toimitetaan joko oikeaan tai vasempaan pyöriivänä.

HUOMIO! Takapäätä ei voi kääntää.

### 3. TÄYTÄ KOTELO HYDRAULIÖLJYLLÄ

#### 4. PUMPUN ASENNUS

Voitele ura-akseli tarkoitukseen sopivalla rasvalla, esim. Molykote G Rapid plus tai vastaavalla, ennen asennusta.

Älä lyö hammaspyörää/vääntiötä.

**Hammaspyörä:** Käytä M12 vaarnaruuvia ja holkkia.

**Vääntiö:** Käytä M12 vaarnaruuvia ja aluslevyä.

Kiinnitä hammaspyörä lukkorengaalla tai M12-ruuvilla ja lukitusnesteellä.

Kiinnitä O-rengas ja asenna pumppu voimanottoon.

Väliakseliasennus, katso huoltotiedote 748.

#### 5. IMULETKU

Liitä imuletku, kiristä imuliittimen ruuvit ristikkäin.

Kiristä letku kahdella vahvalla letkunkiristimellä.

Älä käytä SC-pumpussa imusihtiä.

Liitä paineletku.

**HUDMIO!** Tasdthviste vain paineliitännässä älä käytä kartioliitintä paineliitoksessa.



#### VAROITUS

Kun pumppu käy

1. Älä koske paineletkuun.
2. Varo pyöriiviä osia (koskee väliakseliasennusta).

PT

## INSTRUÇÕES DE MONTAGEM

A instalação hidráulica deverá satisfazer as exigências de dimensão dos condutos, filtragem, etc., de acordo com as "Instruções Gerais" da Sunfab 4001.

### 1. ROTAÇÃO DA TOMADA DE FORÇA

Verificar se os seguintes dados técnicos estão em conformidade com os dados da bomba.

#### Rotação máxima da bomba

SC 9084	2200 rpm.
SC 9108	2300 rpm.

### 2. O SENTIDO DE ROTAÇÃO DA TOMADA DE FORÇA

SC 9084, 9108 é fornecido em versões com rotação à esquerda (L) ou à direita (R).

Nota: A tampa traseira não pode ser girada para modificar o sentido de rotação.

### 3. ENCHA O DEPÓSITO COM ÓLEO HIDRÁULICO

#### 4. MONTAGEM DA BOMBA

Antes de montar, lubrifique o veio estriado com massa consistente própria para uniões estriadas, p. ex. Molykote G Rapid plus ou equivalente.

Não golpeie a engrenagem/transportador.

**Engrenagem:** Use o pino roscado M12 e casquilho.

**Transportador:** Use o pino roscado M12 e arruela.

Fixe a engrenagem com o anel de fixação ou com o pino M12 e líquido de fixação.

Fixe o anel tórico ("O-ring") e monte a bomba na tomada de força.

Montagem do eixo intermédio, veja a informação de serviço 748.

### 5. CONDUTO DE SUCCÇÃO

Conecte o conduto de sucção, aperte os parafusos da conexão de sucção alternadamente.

Aperte a mangueira com duas braçadeiras robustas.

Não use filtro de sucção para a bomba SC.

Conectar a tubulação de pressão.

Atenção! Somente conexões de pressão com anilhas de vedação. Não utilizar conexões com rosca cônica.



#### ATENÇÃO

Com a bomba em funcionamento

1. Não toque no conduto de pressão
2. Tome cuidado com as peças em rotação (montagem com eixo intermédio)

GR

## ΟΔΗΓΙΕΣ ΣΥΝΑΡΜΟΛΟΓΗΣΗΣ

Το υδραυλικό σύστημα πρέπει να εκπληρώνει τις απαιτήσεις διαστάσεων αγωγών, φιλτραρίσματος κλπ, που προσδιορίζονται στις "Γενικές Οδηγίες" Sunfab 4001.

### 1. ΣΤΡΟΦΕΣ ΕΞΕΡΧΟΜΕΝΟΥ ΑΞΟΝΑ ΜΟΝΑΔΑΣ ΠΑΡΟΧΗΣ

Ελέγξτε ότι τα παρακάτω τεχνικά χαρακτηριστικά συμφωνούν με αυτά της αντλίας.

#### Ανώτατες στροφές αντλίας

SC 9084	2200 σ.α.λ
SC 9108	2300 σ.α.λ

### 2. ΔΙΕΥΘΥΝΣΗ ΠΕΡΙΣΤΡΟΦΗΣ ΜΟΝΑΔΑΣ ΠΑΡΟΧΗΣ

Το SC 9084, 9108 παραδίδεται σε αριστερό (L) ή δεξιό (R) μοντέλο.

**ΠΡΟΣΟΧΗ!** Το καπάκι δεν μπορεί να στραφεί για να αλλαχτεί η διεύθυνση περιστροφής.

### 3. ΓΕΜΙΣΤΕ ΤΟ ΚΑΡΤΕΡ ΜΕ ΥΔΡΑΥΛΙΚΟ ΥΓΡΟ

#### 4. ΣΥΝΑΡΜΟΛΟΓΗΣΗ ΑΝΤΛΙΑΣ

Γρασώστε, πριν τη συναρμολόγηση, τον πολύσφηνο άξονα με γράσο συναρμολόγησης πολύσφηνου άξονα, πχ. Molycote G Rapid plus, ή ισότιμο.

Αποφεύγετε τα χτυπήματα στον οδοντωτό τροχό / τον σύρτη.

**Οδοντωτός τροχός:** χρησιμοποιείτε φυτευτή βίδα M12 και κάλυμμα.

**Σύρτης:** Χρησιμοποιείτε φυτευτή βίδα M12 και ροδέλα.

Στερεώστε τον οδοντωτό τροχό με ροδέλα ασφάλειας ή βίδα M12 και υγρό ασφάλειας.

Στερεώστε τον O-δακτύλιο και μοντάρετε την αντλία στον άξονα μετάδοσης ενέργειας.

Για συναρμολόγηση ενδιάμεσα σε άξονα, βλ. πληροφορία συντήρησης Νο 748.

### 5. ΑΓΩΓΟΣ ΑΠΟΡΡΟΦΗΣΗΣ

Τοποθετείστε τον αγωγό απορρόφησης και σφίξτε σταυρωτά τις βίδες στην επαφή απορρόφησης.

Σφίξτε τον σωλήνα με δυο δυνατούς σφιχτήρες.

Μη χρησιμοποιείτε απορροφητικό σουρωτήρι στην SC-αντλία.

Συνδέστε τον αγωγό πίεσης.

**ΠΡΟΣΟΧΗ!** Συνδέστε αγωγό πίεσης μόνο με επίπεδη μόνωση. Μή χρησιμοποιήσετε σύνδεση που έχει κωνική κοχλίωση.



#### ΠΡΟΕΙΔΟΠΟΙΗΣΗ

Όταν η αντλία βρίσκεται σε λειτουργία:

1. Μην έρχεστε σε επαφή με τον αγωγό πίεσης.
2. Προσέχετε τα περιστρεφόμενα μέρη (ισχύει σε συναρμολόγηση ενδιάμεσα σε άξονα).

PL

## INSTRUKCJA INSTALACJI

Układ hydrauliczny powinien spełniać warunki dotyczące wielkości rur, filtrowania, itp., zgodnie z „Instrukcjami ogólnymi” firmy Sunfab 4001.

### 1. PRĘDKOŚĆ WAŁU ODBIORU MOCY

Sprawdź, czy poniższe parametry techniczne są zgodne z parametrami pompy:

#### Maks. prędkość obrotowa pompy

SC 9084	2 200 obr/min
SC 9108	2 300 obr/min

### 2. KIERUNEK OBROTÓW WAŁU ODBIORU MOCY

Modele SC 9084, 9108 można wyposażyć w wersję lewą (L) lub prawą (R)

**UWAGA!** Nie można odwrócić tylnej osłony, aby zmienić kierunek obrotów.

### 3. NAPEŁNIJ OBUDOWĘ OLEJEM HYDRAULICZNYM

#### 4. INSTALACJA POMPY

Przed instalacją nasmaruj wałek wielowypustowy. Użyj pasty montażowej, np. Molykote G Rapid plus lub podobnej.

**Nie wbijaj koła zębatego/członu napędowego.**

**Koło zębate:** użyj śruby M12 i tulei.

**Człon napędowy:** użyj śruby M12 i podkładki.

Zablokuj koło zębate pierścieniem ustalającym lub śrubą M12 i płynem ustalającym.

Zablokuj O-ring i zainstaluj pompę na przystawce odbioru mocy.

Instalacja z wałkiem napędowym pośrednim została podana we wskazówce serwisowej 748.

### 5. PRZEWÓD SSĄCY

Podłącz przewód ssący, dokręć śruby złączy parami po przekątnej.

Zaciśnij wąż dwoma solidnymi opaskami zaciskowymi.

**Nie używaj filtra ssania w pompie SC.**

Podłącz przewód ciśnieniowy.

**Ostrzeżenie!** Stożkowe złącza ciśnieniowe nie są dozwolone. Można stosować tylko złącza ciśnieniowe z podkładką uszczelniającą.



#### OSTRZEŻENIE!

W trakcie pracy pompy:

1. Nigdy nie dotykaj przewodu ciśnieniowego.
2. Uważaj na wirujące części (dotyczy instalacji z wałkiem napędowym pośrednim).

RU

## ИНСТРУКЦИЯ ПО УСТАНОВКЕ

Гидравлическая система должна соответствовать требованиям к размерам трубопроводов, фильтрации и т.д., приведенным в документе «Общие указания» 4001 компании Sunfab.

### 1. ЧАСТОТА ВРАЩЕНИЯ В РЕЖИМЕ ОТБОРА МОЩНОСТИ

Убедитесь, что следующие технические характеристики соответствуют характеристикам насоса:

#### Макс. частота вращения насоса

SC 9084	2200 об/мин.
SC 9108	2300 об/мин.

### 2. НАПРАВЛЕНИЕ ВРАЩЕНИЯ ВАЛА ОТБОРА МОЩНОСТИ

SC 9084, 9108 могут поставляться в исполнениях с левым (L) или правым (R) направлением вращения

**ВНИМАНИЕ!** Запрещается поворачивать заднюю крышку для изменения направления вращения.

### 3. ЗАЛЕЙТЕ В КОРПУС ГИДРАВЛИЧЕСКОЕ МАСЛО

#### 4. УСТАНОВКА НАСОСА

Перед установкой нанесите смазку на шлицевой вал. Используйте для этого сборочную пасту, например, Molykote G Rapid plus или аналогичную.

**Не допускается забивать ведущую/ведомую шестерню на место.**

**Ведомая шестерня:** используйте шпильку M12 и втулку.

**Ведущая шестерня:** используйте шпильку M12 и шайбу.

Закрепите ведомую шестерню с помощью стопорного кольца или болта M12 и фиксирующей жидкости.

Закрепите кольцевое уплотнение и установите насос на вал отбора мощности.

Порядок установки с использованием промежуточного вала см. в документе «Информация по ремонту и обслуживанию 748».

### 5. ВСАСЫВАЮЩАЯ ЛИНИЯ

Присоедините всасывающую линию, равномерно затяните крепежные болты крест-накрест.

Закрепите шланг с помощью двух прочных шланговых хомутов.

**Для насосов модели SC не следует использовать фильтр.**

Присоедините напорную линию.

**Внимание!** Не допускается использование конусного соединения на напорной линии. Используйте только соединение с уплотнительной шайбой.



#### ВНИМАНИЕ:

Во время работы насоса:

1. Не прикасайтесь к напорной линии.
2. Не прикасайтесь к вращающимся частям (это требование относится к установкам с промежуточным валом).



