



GB

INSTALLATION GUIDE

The hydraulic system must satisfy the demands on pipe sizes, filtering, etc. in accordance with Sunfab's "General Instructions" 4001.

Do not turn the pump shaft! The pump contains oil to facilitate starting.

1. INSTALLATION

The pump shaft may rotate in either direction.

Grease the splined shaft before installation. Use assembly paste for example Molykote G Rapid plus or similar.

Do not tap the gear wheel/driver into position.

Gear wheel: Use an M12 stud and sleeve.

Driver: Use an M12 stud and washer.

Lock the gear wheel with a retaining ring or an M12 bolt and locking fluid.

Lock the O-ring and install the pump on the power take off.

Refer to Service Information 748 for installation with intermediate shaft.

2. SUCTION LINE

Connect the suction line, tighten the suction connection bolts in diametric pairs.

Tighten the hose with two robust hose clamps.

Connect the pressure line.

Warning! Tapered pressure connection not allowed. Only pressure connections with seal washer should be used.

When adjusting the pressure connection: Slacken the banjo bolt one-half turn. Turn the pressure connection to the desired position. Tighten the banjo bolt.

3. BLEEDING

Bleed the pump before starting it

Loosen the uppermost of the bleed screws by 2-3 turns. Make the bleed screw tight as soon as bubbles cease to appear in the oil.

Note, if the oil level in the tank is below that of the pump (to be avoided), carry out bleeding with over-pressure (max 0.2 bar) in the tank. Maintain the overpressure until the bleed screw have been tightened.

4. STARTING

Run the pump without load for a minute or so, preferably at full speed. If the equipment still works unevenly, there is still some air in the system. Stop and start the pump a few times to bleed the system.



WARNING

When the pump is in operation:

1. Never touch the pressure line
2. Watch out for rotating parts (applies to installation with intermediate shaft).

SE

INSTALLATIONSANVISNING

Hydraulsystemet skall uppfylla krav beträffande ledningsdimensioner, filtrering osv enligt Sunfab "Allmänna Anvisningar" 4001.

Vrid ej pumpaxeln! Pumpen innehåller olja för att underlätta igångkörning.

1. MONTERING AV PUMP

Pumpen arbetar oberoende av rotationsriktning.

Smörj splinesaxel med montagepasta avsedd för splinesförband, t ex Molykote G Rapid plus, eller likvärdig, före montering.

Slå ej på kugghjul/medbringare.

Kugghjul: Använd M12 pinnskruv och hylsa.

Medbringare: Använd M12 pinnskruv och bricka.

Fixera kugghjulet med låsring alternativt M12 skruv och låsvätska.

Fixera O-ringen och montera pumpen på kraftuttaget.

Mellanaxelmontage, se service info 748.

2. SUGLEDNING

Anslut sugledningen, drag åt suganslutningens skruvar korsvis.

Drag åt slangen med två kraftiga slangklämmor.

Anslut tryckledningen.

OBS! Endast tryckanslutning med plantätning. Använd inte anslutning med konisk gänga.

Vid justering av tryckanslutning: Lossa hålskruven 1/2 varv, vrid tryckanslutningen till önskat läge. Drag åt hålskruven.

3. LUFTNING

Lufta pumpen före igångkörning.

Lossa den högst belägna av luftsruvarna 2-3 varv. Drag åt luftsruven när inga luftblåsor syns i oljan.

Anm: Om oljenivån i tanken ligger under pumpen sker luftningen med övertryck (max 0.2 bar) i tanken. Håll kvar övertrycket tills luftsruven är åtdragen.

4. IGÅNGKÖRNING

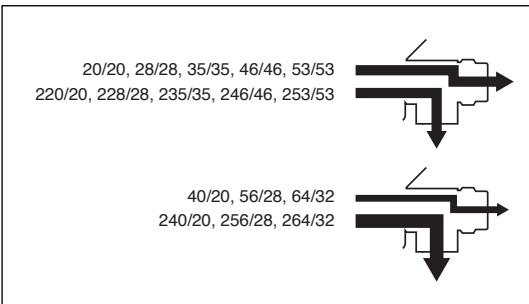
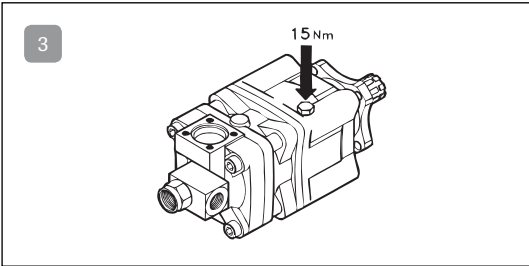
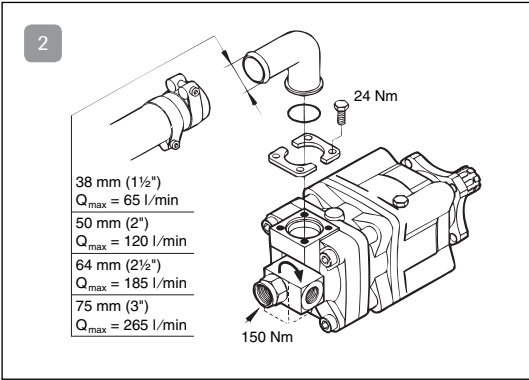
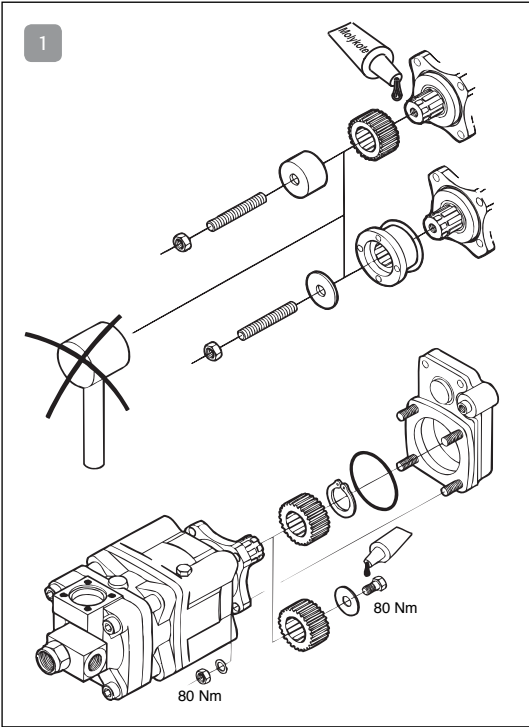
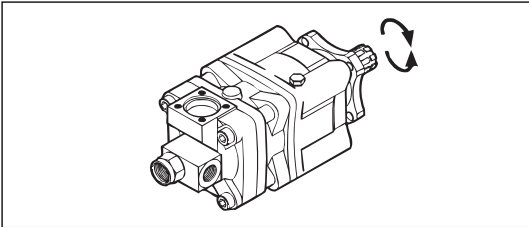
Kör pumpen obelastad någon minut, gärna på max varvtal. Om utrustningen arbetar ryckigt finns luft kvar i systemet. Stanna och starta pumpen några gånger så att systemet avluftas.



VARNING

När pumpen är i arbete

1. Vidrör ej tryckledningen.
2. Se upp för roterande delar.



DE

EINBAUANLEITUNG

Die hydraulische Anlage muß alle Anforderungen gemäß Sunfab - "Allgemeine Anweisungen" 4001 hinsichtlich der Bemessung von Leitungsquerschnitten, Filtern usw. erfüllen.

Pumpenwelle nicht drehen! Zur vereinfachten Inbetriebnahme ist die Pumpe mit Öl gefüllt

1. EINBAU

Die Pumpe ist für beliebige Drehrichtung verwendbar.

Antriebskeilwelle vor der Montage mit einer für Antriebseinheiten vorgesehenen Montagepaste einschmieren, z. B. Molykote G Rapid plus oder einem gleichwertigem Produkt.

Nicht auf Zahnrad/Mitnehmer klopfen.

Zahnrad: M12 Stiftschraube und Hülse verwenden.

Mitnehmer: M12 Stiftschraube und Unterlagscheibe verwenden.

Zahnrad mit Sicherungsring oder M12 Schraube und Fixierflüssigkeit sichern. O-Ring fixieren und Pumpe auf Abtrieb montieren.

Einbau der Zwischenwelle, siehe Kundendienst-Mitteilung 748.

2. SAUGLEITUNG

Saugleitung anschließen, Schrauben des Sauganschlusses kreuzweise festziehen.

Schlauch mit zwei kräftigen Schlauchklemmen sichern.

Druckleitung anschließen.

Achtung! Nur Druckanschluß mit Flachdichtung. Keinen Anschluß mit konischem Gewinde benutzen.

Bei Justierung des Druckanschlusses: Lochschraube eine halbe Umdrehung lösen. Druckanschluß in die gewünschte Lage drehen. Lochschraube festziehen.

3. ENTLÜFTEN

Vor der Inbetriebnahme ist die Pumpe sorgfältig zu entlüften.

Die am höchsten gelegene Entlüftungsschraube 2 bis 3 Umdrehungen lösen. Entlüftungsschraube wieder festziehen, wenn das austretende Öl frei von Luftblasen ist.

Bemerkung: Falls der Ölbehälter-Füllstand tiefer liegt als die Pumpe (was möglichst zu vermeiden ist), muß das Entlüften mit einem Überdruck von höchstens 0.2 bar im Behälter erfolgen. Der Überdruck ist so lange aufrechtzuerhalten, bis die Entlüftungsschraube festgezogen ist.

4. INBETRIEBNAHME

Pumpe einige Minuten lang unbelastet fahren, vorzugsweise bei höchstzulässiger Drehzahl. Ruckartige Bewegungen des Arbeitsgerätes deuten darauf hin, daß sich noch Luft im Druckkreis der Anlage befindet. Zum Entlüften der Anlage Pumpe einige Male anhalten und wieder einschalten.



WARNUNG

Wenn die Pumpe in Betrieb ist

1. Druckleitung nicht berühren.
2. Vorsicht vor rotierenden Teilen (bei Einbau der Zwischenwelle).

ES

INSTRUCCIONES DE MONTAJE

El sistema hidráulico debe cumplir los requisitos de dimensionado de conductos, filtrado, etc., indicados en las "Instrucciones Generales" de SUNFAB 4001.

No gire el eje de la bomba! La bomba contiene aceite para facilitar la puesta en marcha

1. MONTAJE DE LA BOMBA

El sentido de rotación de la bomba es indistinto.

Antes de montar, lubrique el eje estriado con pasta de montaje especial para uniones estriadas, por ejemplo Molykote G Rapid plus o similar.

No golpear el engranaje/arrastrador.

Engranaje: utilizar espárrago M12 y manguito.

Arrastrador: utilizar espárrago M12 y arandela.

Fijar el engranaje con un anillo de fijación o un tornillo M12 y líquido de fijación.

Fijar el anillo tórico y montar la bomba en la toma de fuerza.

Montaje del eje intermedio: ver comunicado de servicio 748.

2. CONDUCTO DE ASPIRACIÓN

Conectar el conducto de aspiración y apretar en cruz los tornillos de la boquilla de aspiración.

Apretar la manguera con dos abrazaderas resistentes.

Conecte el tubo de presión.

¡ATENCIÓN! Conecte solamente con junta plana, no utilizar una conexión con rosca cónica.

Para ajustar la conexión de presión: aflojar 1/2 vuelta el tornillo perforado y girar la conexión hasta la posición deseada. Apretar el tornillo.

3. PURGADO

Purgar la bomba antes de la puesta en marcha.

Desenroscar 2-3 vueltas el tornillo superior de purga. Apretar el tornillo de purga cuando el aceite que salga no contenga ninguna burbuja.

Observación! Si el nivel de aceite, en el depósito, es más bajo que el nivel de montaje de la bomba (desaconsejable), la purga se realizará con una sobrepresión (máx 0.2 bar) en el depósito. Mantener la sobrepresión hasta que se haya apretado totalmente el tornillo de purga.

4. PUESTA EN MARCHA

Hacer funcionar la bomba, sin carga, durante un minuto, preferiblemente al máximo de revoluciones. Si el equipo funciona irregularmente es que queda aire en el circuito. Parar y arrancar la bomba, varias veces, hasta que el circuito quede totalmente purgado.



ADVERTENCIA

Con la bomba funcionando

1. No tocar el conducto de presión.
2. Tener cuidado con las piezas móviles (montaje eje intermedio).

PL

INSTRUKCJA INSTALACJI

Układ hydrauliczny powinien spełniać warunki dotyczące wielkości rur, filtrowania, itp., zgodnie z „Instrukcjami ogólnymi” firmy Sunfab. 4001.

Nie obracaj wałka pompy! Pompa zawiera olej ułatwiający rozruch.

1. INSTALACJA

Wałek pompy może obracać się w obu kierunkach.

Przed instalacją nasmaruj wałek wielowypustowy. Użyj pasty montażowej, np.

Molykote G Rapid plus lub podobnej.

Nie wbijaj koła zębatego/członu napędowego.

Koło zębate: użyj śruby M12 i tulei.

Człon napędowy: użyj śruby M12 i podkładki.

Zablokuj koło zębate pierścieniem ustalającym lub śrubą M12 i płynem ustalającym.

Zablokuj O-ring i zainstaluj pompę na przystawce odbioru mocy.

Instalacja z wałkiem napędowym pośrednim została podana we wskazówce serwisowej 748.

2. PRZEWÓD SSĄCY

Podłącz przewód ssący, dokręć śruby złączy parami po przekątnej.

Zaciśnij wąż dwoma solidnymi opaskami zaciskowymi.

Podłącz przewód ciśnieniowy.

Ostrzeżenie! Stożkowe złącza ciśnieniowe nie są dozwolone. Można stosować tylko złącza ciśnieniowe z podkładką uszczelniającą.

Podczas regulacji złącza ciśnieniowego: poluzuj śrubę o pół obrotu. Obróć złącze ciśnieniowe w żądane położenie. Dokręć śrubę.

3. ODPOWIETRZANIE

Przed uruchomieniem pompy przeprowadź odpowietrzanie

Poluzuj najwyżej położone śruby odpowietrzające o 2-3 obroty. Dokręć śruby, gdy tylko w oleju pojawią się pęcherzyki powietrza.

Uwaga: jeśli poziom oleju w zbiorniku jest niższy, niż w pompie (do czego nie należy dopuszczać), wykonaj odpowietrzanie z nadciśnieniem (maks. 0,2 bar) w zbiorniku. Utrzymaj nadciśnienie do chwili dokręcenia śruby odpowietrzającej.

4. URUCHAMIANIE

Uruchom pompę bez obciążenia na około minutę, najlepiej z pełną prędkością.

Jeśli urządzenie nadal pracuje nierówno, w układzie wciąż jest powietrze. Zatrzymaj i uruchom pompę kilka razy, aby odpowietrzyć układ.



OSTRZEŻENIE!

W trakcie pracy pompy:

1. Nigdy nie dotykaj przewodu ciśnieniowego.

2. Uważaj na wirujące części

(dotyczy instalacji z wałkiem napędowym pośrednim).

RU

ИНСТРУКЦИЯ ПО УСТАНОВКЕ

Гидравлическая система должна удовлетворять требованиям к размерам трубопроводов, фильтрации и т.д., приведенным в документе «Общие указания» 4001 компании Sunfab.

Запрещается вращать вал насоса! Насос содержит масло, облегчающее запуск.

1. УСТАНОВКА

Вал насоса может вращаться в обоих направлениях.

Перед установкой нанесите смазку на шлицевой вал. Используйте для этого сборочную пасту, например, Molykote G Rapid plus или аналогичную.

Не допускается забивать ведущую/ведомую шестерню на место.

Ведомая шестерня: используйте шпильку M12 и втулку.

Ведущая шестерня: используйте шпильку M12 и шайбу.

Закрепите ведомую шестерню с помощью стопорного кольца или болта M12 и фиксирующей жидкости.

Закрепите кольцевое уплотнение и установите насос на вал отбора мощности.

Порядок установки с использованием промежуточного вала см. в документе «Информация по ремонту и обслуживанию 748».

2. ВСАСЫВАЮЩАЯ ЛИНИЯ

Присоедините всасывающую линию, равномерно затяните крепежные болты крест-накрест.

Закрепите шланг с помощью двух прочных шланговых хомутов.

Присоедините напорную линию. **Внимание! Не допускается использование конусного соединения на напорной линии.** На напорной линии следует использовать только соединение с уплотнительной шайбой.

При регулировке соединения напорной линии: выкрутите болт типа «банджо» на пол-оборота. Разверните соединение напорной линии в требуемое положение. Затяните болт «банджо».

3. ПРОКАЧКА

Перед пуском насос необходимо прокачать

Выкрутите верхний стравливающий винт на 2-3 оборота. Затяните винт после того как в масле перестанут появляться пузырьки.

Обратите внимание, что, если уровень масла в баке ниже уровня масла в насосе (чего следует избегать), прокачку следует выполнять при повышенном давлении (не более 0,2 бар) в баке. Повышенное давление должно сохраняться до тех пор, пока не будет затянут стравливающий винт.

4. ЗАПУСК

Насос должен проработать без нагрузки около минуты, желательно на полной скорости. Если оборудование не работает надлежащим образом, в системе остался воздух. Запустите насос несколько раз, чтобы прокачать систему.



ВНИМАНИЕ:

Во время работы насоса:

1. Не прикасайтесь к напорной линии.

2. Не прикасайтесь к вращающимся частям

(это требование относится к установкам с промежуточным валом).

NL

MONTAGE INSTRUCTIES

Het hydraulisch systeem dient te voldoen aan de eisen met betrekking tot de leidingafmetingen, filtering enz. volgens Sunfabs "algemene instructies" 4001. **De pompas niet draaien!** De pomp bevat olie om het opstarten te vergemakkelijken.

1. MONTAGE

De draairichting van de pomp is onafhankelijk. Smeer de spieas vóór montage met een voor spieverbindingen bestemde montagepasta, bijv. Molykote G Rapid plus, of met een gelijkwaardig product. Klop niet op tandwiel/meenemer.
Tandwielen: Gebruik M12 tapeind en bus Meenemer.
Gebruik: M12 tapeind en ring.

Zet het tandwiel vast met borgring alternatief schroef M12 en vloeibare pakking.
Zet de O-ring vast en monteer de pomp op de P.T.O.
Tussenas monteren: zie service-info 748.

2. AANZUIGLEIDING

Sluit de aanzuigleiding aan, haal de schroeven van de aanzuigaansluiting kruiselings aan.
Haal de slang aan met twee stevige slangklemmen.

Sluit de persleiding aan.
N.B.! Alleen een drukaansluiting met afdichtring. Een aansluiting met conisch schroefdraad is niet toegestaan.
Bij het afstellen van de drukaansluiting: Draai de borgschroef een halve slag los en draai de drukaansluiting in de gewenste stand. Haal de borgschroef aan.

3. ONTLUCHTING

Ontlucht de pomp vóór inbedrijfstelling.
Draai de bovenste luchtschroef 2-3 slagen los. Draai de luchtschroef vast wanneer er geen luchtbellens in de olie te zien zijn.

NB Als het oliepeil in de tank onder de pomp ligt (dit moet worden vermeden!), vindt ontluftung met overdruk (max 0.2 bar) in de tank plaats. Houd de overdruk aan totdat de luchtschroef is aangedraaid.

4. INBEDRIJFSTELLING

Laat de pomp een minuut onbelast op het maximumtoerental draaien. Als het systeem ongelijkmatig werkt, dan bevindt zich nog lucht in het systeem. Stop en start de pomp enkele keren, zodat het systeem ontluftung wordt.



WAARSCHUWING

Wanneer de pomp werkt

1. Raak de drukleiding niet aan.
2. Kijk uit voor de roterende delen (geldt montage van de tussenas).

DK

MONTERINGSVEJLEDNING

Hydrauliksystemet skal opfylde kravene som angivet i Sunfab "Almindelige Anvisninger" 4001 med hensyn til dimensionering af slanger og rør, filtrering o.s.v.
Drej ikke pumpeakselen, da pumpen indeholder olie for at lette igangsætning!

1. MONTERING AF PUMPE

Pumpens rotationsretning er valgfri.
Splineakseln smøres med montagepasta, for eksempel Molykote G Rapid plus eller tilsvarende før montering.

Ved montering af tandhjul eller flanger skal der anvendes monteringsværktøj. (Se tegning).
??

Tandhjulet låses med låsering eller M12 skrue og låsevæske.
O-ringen fastgøres og pumpen monteres på kraftudtaget.
Mellemakselmantering; se servicemed. 748

2. SUGELEDNING

Monter sugeledningen, spænd sugetilslutningens skruer over kors.
Fastspænd slangen med to kraftige spændebånd

Tilslut trykledningen.
OBS. Kun trykstuds med plan pakflade og Dowty seal (usit ring) eller lignende tætning. Bruk ikke trykstuds med konisk gevind.
Ændring af trykanslutningens vinkel på en SL pumpe.
Skru banjebolten løs, drej trykanslutningen til den ønskede position og spænd banjebolten igen.

3. UDLUFTING

Pumpen udluftes før igangsætning.
Højest beliggende luftskruer løsnes 2-3 omdrejninger. Spænd luftskruen når ingen luftbobler ses i olien.

?? Hvis olieniveauet i tanken ligger under pumpen (skal helst undgås), sker udluftning med overtryk i olietanken (max 0.2 bar). Hold overtrukket til luftskruen er spændt.

4. IGANGSÆTNING

Kør pumpen ubelastet i nogle minutter, gerne på max omdrejningstal. Hvis der forekommer rystelser findes der stadig luft i systemet. Stop og start pumpen nogle gange så systemet udluftes.



ADVARSEL

Når pumpen er i arbejde

1. Må trykledningen ikke berøres.
2. Vær opmærksom på roterende dele (gælder mellemakselmantering) gang.

NO

MONTERINGSINSTRUKSJON

Hydraulikksystemet skal oppfylle krav angående ledningsdimensjoner, filtrering osv. ifølge Sunfab "Generelle anvisninger" 4001.
Ikke vri pumpeakselen! For å lette igangkjøringen inneholder pumpen olje.

1. MONTERING AV PUMPE

Pumpen har uavhengig rotasjonsretning.
Smør splineakslingen med spesial monteringspasta for splineakslinger, f. eks. Molykote G Rapid pluss eller lignende før montering.
Slå ikke på tannhjul/medbringer.

Tannhjul: Bruk M12 tappeskruer og hylse.

Medbringer: Bruk M12 tappeskruer og skive.

Tannhjulet låses med låsering eller M12-skruer og låsevæske.
O-ringen festes og pumpen monteres på kraftuttaket.
Montering av mellomaksel, se serviceinfo 748.

2. SUGELEDNING

Monter sugeledningen og dra til skruene diagonalt overfor hverandre.
Dra til slangen med to kraftige slangeklemmer.

Monter trykkledningen.

OBS. kun nippel med flat tetning. Bruk ikke nippel med koniske gjenger.
Ved justering av trykk-anslutningen: Løsne hullskruen 1/2 omdreining og vri trykkanslutningen til ønsket posisjon. Dra til hullskruen.

3. LUFTNING

Luft pumpen før igangkjøringen.

Løsne den høystliggende av lufteskrueene 2-3 omdreining. Dra til luftskruen når ingen luftbobler lenger sees i oljen.

Anm! Om oljenivået i tanken ligger under pumpe (bør unngås), skjer luftingen med overtrykk (max 0.2 bar) i tanken. Behold overtrykket til luftskruen er dratt til.

4. IGANGKJØRING

Kjør pumpen uten belastning noen minutter, gjerne på max turtall. Om redskapen fungerer rykkete, er det luft igjen i systemet. Stopp og start pumpen noen ganger så systemet blir utluftet.



ADVARSEL

Når pumpen er i gang

1. Må trykkledningen ikke røres.
2. Vær oppmerksom på roterende deler (gjelder montering av mellomaksel).

FI

ASENNUSOHJE

Hydrauliikkajärjestelmän on oltava letkukooltaan, suodatukseltaan yms. Sunfabin "Yleisohjeiden mukainen" 4001.
Älä pyöritä pumppua! Pumppu on täytetty öljyllä käyttöönoton helpottamiseksi.

1. PUMPUN ASENNUS

Pumpun pyörimissuunta on vapaa.
Voitele ura-akseli tarkoitukseen sopivalla rasvalla, esim. Molykote G Rapid plus tai vastaavalla, ennen asennusta.
Älä lyö hammaspyörää/vääntiötä.

Hammaspyörä: Käytä M12 vaarnaruuvia ja holkkia.

Vääntiö: Käytä M12 vaarnaruuvia ja aluslevyä.

Kiinnitä hammaspyörä lukkorengaalla tai M12-ruuvilla ja lukitusnesteellä.
Kiinnitä O-rengas ja asenna pumppu voimanottoon.
Väliakseliasennus, katso huoltotiedote 748.

2. IMULETKU

Liitä imuletku, kiristä imuliittimen ruuvit ristikkäin.
Kiristä letku kahdella vahvalla letkunkiristimellä.

Liitä paineletku.

HUDMIO! Tasdthviste vain paineliitännässä älä käytä kartioliitintä paineliitoksessa.

Säädettäessä paineliitintä: Löysää kuusiokoloruuvia 1/2 kierrosta, käänna paineliitintä haluttuun asentoon. Kiristä kuusiokoloruuvi.

3. ILMAUS

Ilmaa pumppu ennen käyttöönottoa.

Löysää ylinnä olevaa ilmausruuvia 2-3 kierrosta. Kiristä ilmausruuvit kun öljyssä ei näy enää ilmakuplia.

Huom! Jos öljyn pinta säiliössä on alempana kuin pumppu (tätä tulee välttää) on ilmaus suoritettava ylipaineella (max 0.2 bar). Pidä ylipainetta säiliössä kunnes ilmausruuvit on kiristetty. Varmista tällöin myös ilmuletkuliitosten ehdoton tiiviys, jottei öljy pääse valumaan pumpun imupuolelta säilöön auton seisossa.

4. KÄYTTÖÖNOTTO

Käytä pumppua kuormittamatta muutama minuutti, mielellään max kierroksilla. Jos pumppun tuotto on sykkivä, on järjestelmässä vielä ilmaa. Pysäytä ja käynnistä pumppu muutamia kertoja että järjestelmä ilmautuu.



VAROITUS

Kun pumppu käy

1. Älä koske paineletkuun.
2. Varo pyöriviä osia (koskee väliakseliasennusta).

FL

INSTALLATION GUIDE

The hydraulic system must satisfy the demands on pipe sizes, filtering, etc. in accordance with Sunfab's "General Instructions" 4001.

Do not turn the pump shaft! The pump contains oil to facilitate starting.

1. INSTALLATION

The pump shaft may rotate in either direction. Grease the splined shaft before installation. Use assembly paste for example Molykote G Rapid plus or similar. Do not tap the gear wheel/driver into position.

Gear wheel: Use an M12 stud and sleeve.

Driver: Use an M12 stud and washer.

Lock the gear wheel with a retaining ring or an M12 bolt and locking fluid. Lock the O-ring and install the pump on the power take off. Refer to Service Information 748 for installation with intermediate shaft.

2. SUCTION LINE

Connect the suction line, tighten the suction connection bolts in diametric pairs. Tighten the hose with two robust hose clamps.

Connect the pressure line.

Warning! Tapered pressure connection not allowed. Only pressure connections with seal washer should be used.

When adjusting the pressure connection: Slacken the banjo bolt one-half turn. Turn the pressure connection to the desired position. Tighten the banjo bolt.

3. BLEEDING

Bleed the pump before starting it. Loosen the uppermost of the bleed screws by 2-3 turns. Make the bleed screw tight as soon as bubbles cease to appear in the oil.

Note, if the oil level in the tank is below that of the pump (to be avoided), carry out bleeding with over-pressure (max 0.2 bar) in the tank. Maintain the overpressure until the bleed screw have been tightened.

4. STARTING

Run the pump without load for a minute or so, preferably at full speed. If the equipment still works unevenly, there is still some air in the system. Stop and start the pump a few times to bleed the system.



WARNING

When the pump is in operation:

1. Never touch the pressure line
2. Watch out for rotating parts (applies to installation with intermediate shaft).

GR

ΟΔΗΓΙΕΣ ΣΥΝΑΡΜΟΛΟΓΗΣΗΣ

Το υδραυλικό σύστημα πρέπει να εκπληρώνει τις απαιτήσεις διαστάσεων αγωγών, φιλτραρίσματος κλπ, που προσδιορίζονται στις "Γενικές Οδηγίες" Sunfab 4001.

Μην περιστρέψετε τον άξονα της αντλίας! Η αντλία περιέχει λάδι για να διευκολύνει την εκκίνησή της.

1. ΣΥΝΑΡΜΟΛΟΓΗΣΗ ΤΗΣ ΑΝΤΛΙΑΣ

Η αντλία λειτουργεί ανεξάρτητα από την κατεύθυνση περιστροφής. Γρασώστε, πριν τη συναρμολόγηση, τον πολύσφηνο άξονα με γράσο συναρμολόγησης πολύσφηνου άξονα, πχ. Molykote G Rapid plus, ή ισότιμο.

Οδοντωτός τροχός: Χρησιμοποιήστε βίδα M12 και κλειδί.

Φορέας: Χρησιμοποιήστε βίδα M12 και ροδέλα.

Λιπάνετε τον άξονα πριν από τη συναρμολόγηση.

Στερεώστε τον οδοντωτό τροχό με δακτύλιο στερέωσης ή αλλιώς με βίδα M12 και στερεωτικό υλικό.

Στερεώστε τον ελαστικό δακτύλιο και συνδέστε την αντλία με την τροφοδοσία. Για τη συναρμολόγηση του ενδιάμεσου άξονα, βλέπετε τις οδηγίες του σέρβις 748.

2. ΑΓΩΓΟΣ ΑΝΑΡΡΟΦΗΣΗΣ

Συνδέστε τον αγωγό, σφίξτε τις βίδες του αγωγού σταυρωτά.

Σφίξτε το λάστιχο με δύο ισχυρούς σφιχτήρες.

Συνδέστε τον αγωγό πίεσης.

ΠΡΟΣΟΧΗ! Συνδέστε αγωγό πίεσης μόνο με επίπεδη μόνωση. Μή χρησιμοποιήσετε σύνδεση που έχει κωνική κοχλίωση.

Για τη ρύθμιση της πίεσης: Ξεβιδώστε τη βίδα κατά 1/2 στροφή, ρυθμίστε τη σύνδεση της πίεσης στην επιθυμητή θέση. Ξανασφίξτε τη βίδα.

3. ΕΞΑΕΡΙΣΜΟΣ

Εξαερώστε την αντλία πριν από την εκκίνηση. Από τις βίδες εξαερισμού, ξεβιδώστε αυτήν που βρίσκεται πιο ψηλά κατά 2-3 στροφές. Βιδώστε τη βίδα εξαερισμού όταν δεν φαίνονται καθόλου φυσαλίδες στο καύσιμο.

Παρατήρηση: Αν η στάθμη του καυσίμου στο ρεζερβουάρ βρίσκεται κάτω από την αντλία, ο εξαερισμός γίνεται με υπερπίεση (μέγιστη 0.2 bar) στο ρεζερβουάρ. Διατηρήστε την υπερπίεση έως ότου σφίξετε τη βίδα εξαερισμού.

4. ΕΚΚΙΝΗΣΗ ΛΕΙΤΟΥΡΓΙΑΣ

Θέστε την αντλία σε λειτουργία χωρίς φορτίο για 1 λεπτό περίπου, κατά προτίμηση στις μέγιστες στροφές. Αν το σύστημα λειτουργεί με διακοπές, υπάρχει ακόμη αέρας στο σύστημα. Σταματήστε και βάλτε μπροστά την αντλία μερικές φορές, έτσι ώστε να εξαερωθεί το σύστημα.



ΠΡΟΕΙΔΟΠΟΙΗΣΗ

Όταν η αντλία βρίσκεται σε λειτουργία:

1. Μην έρχεστε σε επαφή με τον αγωγό πίεσης.
2. Προσέχετε τα περιστρεφόμενα μέρη (ισχύει σε συναρμολόγηση ενδιάμεσα σε άξονα).

FR

CONSIGNES D'INSTALLATION

Le système hydraulique doit respecter les consignes relatives au dimensionnement des conduites, à la filtration, etc. conformément aux "Instructions Générales" de Sunfab 4001.

Avant montage, **évit**ez de faire tourner l'arbre de pompe, car la pompe est remplie d'huile pour faciliter la mise en route.

1. MONTAGE

Peu importe le sens dans lequel tourne la pompe.

Avant le montage, graisser l'arbre cannelé avec la pâte de montage destinée aux assemblages cannelés, par exemple Molykote G Rapid Plus ou similaire. Ne pas taper sur le pignon/l'entraîneur

Pignon : Utiliser un goujon fileté M12 et une douille

Entraîneur : Utiliser un goujon fileté M12 et une rondelle.

Fixez le pignon avec un segment d'arrêt ou bien avec un boulon M12 et une colle de blocage.

Fixez le joint torique et montez la pompe sur la prise de mouvement.

Pour le montage de l'arbre intermédiaire, voir la notice de maintenance 748.

2. CONDUITE D'ASPIRATION

Raccordez la conduite d'aspiration, en opérant un serrage croisé des vis.

Serrez le flexible avec deux colliers robustes.

Raccorder le flexible pression.

REMARQUE! Utiliser uniquement un raccord pression à étanchéité plane. Ne pas utiliser de raccord à filetage conique.

Pour ajuster le raccord pression: défaire la vis d'un demi tour. Amener le raccord pression à la position souhaitée. Serrer la vis.

3. PURGE

Purgez la pompe avant la mise en service.

Desserrez de 2 à 3 tours les vis de purge placées le plus haut. Tirez sur les vis de purge si aucune bulle d'air n'est visible dans l'huile.

Remarque. Si le niveau d'huile dans le réservoir se trouve en-dessous de la pompe (ce qu'il convient d'éviter), la purge se fait avec une surpression (de 0.2 bar maximum) dans le réservoir. Conservez cette surpression jusqu'à ce que la vis de purge soit serrée.

4. MIS EN SERVICE

Faites fonctionner la pompe à vide pendant quelques minutes, de préférence à la vitesse de rotation maximale. Si l'équipement fonctionne avec des vibrations, cela veut dire qu'il reste de l'air dans le système. Arrêtez la pompe, puis remettez-la en marche à plusieurs reprises pour que l'air contenu dans le système soit évacué.



IMPORTANT

Lorsque la pompe est en marche

1. Ne pas toucher la conduite pression.
2. Faire attention aux éléments en rotation.

IT

ISTRUZIONI PER L'INSTALLAZIONE

L'impianto idraulico deve rispondere alle norme vigenti relativamente a dimensioni delle condotte, filtraggio ecc., in conformità alle "Norme generali" Sunfab 4001.

Non ruotare l'asse della pompa! La pompa contiene olio per facilitare la messa in funzione.

1. INSTALLAZIONE DELLA POMPA

La pompa funziona a prescindere dal senso di rotazione.

Prima del montaggio, applicare sull'albero scanalato una pasta apposita per montaggio di giunti scanalati, ad es. Molykote G Rapid plus o altro prodotto equivalente.

Non dare colpi ad ingranaggi/piastra conduttrice.

Ingranaggi: Utilizzare un prigioniero M12 ed un manicotto.

Piastra conduttrice: Utilizzare un prigioniero M12 ed una rondella.

Fissare l'ingranaggio con un anello di bloccaggio oppure una vite M12 ed un liquido di bloccaggio.

Fissare l'O-ring ed installare la pompa sulla presa di forza.

Per l'installazione dell'asse intermedio si rimanda al foglio di assistenza 748.

2. CONDOTTA DI ASPIRAZIONE

Collegare la condotta di aspirazione, stringere a croce le viti del collegamento di aspirazione.

Stringere il flessibile servendosi di due fascette resistenti.

Collegare la linea di mandata.

Avvertenza- E' vietato utilizzare un raccordo conico. Utilizzare esclusivamente raccordi con rondella di tenuta.

Per regolare l'attacco della pressione: Allentare la vite scanalata di 1/2 giro, ruotare l'attacco della pressione nella posizione desiderata. Stringere la vite scanalata.

3. SFIATO

Spurgare l'aria dalla pompa prima dell'avviamento.

Allentare di 2-3 giri la vite in posizione più alta fra le viti di sfiato. Quando non si vedono più bolle d'aria nell'olio, stringere la vite di sfiato.

Nota: Se il livello dell'olio nel serbatoio è più basso rispetto alla posizione della pompa, lo sfiato avviene ad una sovrappressione (max 0.2 bar) nel serbatoio. Mantenere la sovrappressione finché non è stata srinta la vite.

4. AVVIAMENTO

Far funzionare la pompa senza carico per qualche minuto, preferibilmente al massimo regime. Se l'impianto funziona ad intermittenza, è rimasta aria al suo interno. Spegnerne e riaccendere la pompa alcune volte in modo da far fuoriuscire l'aria dall'impianto.



AVVERTENZA

Quando la pompa è in funzione

1. Non toccare la condotta della pressione.
2. Fare attenzione alle parti in rotazione (installazione dell'asse intermedio).

PT

INSTRUÇÕES DE MONTAGEM

A instalação hidráulica deverá satisfazer as exigências de dimensão dos condutos, filtragem, etc., de acordo com as "Instruções Gerais" da Sunfab 4001.

Não gire o eixo da bomba! A bomba contém óleo para facilitar o funcionamento inicial.

1. MONTAGEM DA BOMBA

A bomba trabalha independentemente do sentido das rotações. Antes de montar, lubrifique o veio estriado com massa consistente própria para uniões estriadas, p. ex. Molykote G Rapid plus ou equivalente. Não golpeie a engrenagem/transportador.

Engrenagem: Use o pino roscado M12 e casquilho.

Transportador: Use o pino roscado M12 e arruela.

Fixe a engrenagem com o anel de fixação ou com o pino M12 e líquido de fixação.

Fixe o anel tórico ("O-ring") e monte a bomba na tomada de força.

Montagem do eixo intermédio, veja a informação de serviço 748.

2. CONDUTO DE SUCÇÃO

Conecte o conduto de sucção, aperte os parafusos da conexão de sucção alternadamente.

Aperte a mangueira com duas braçadeiras robustas.

Conectar a tubulação de pressão. Atenção! Somente conexões de pressão com anilhas de vedação. Não utilizar conexões com rosca cônica.

Ao se ajustar a conexão de pressão: Afrouxe o parafuso com orifício 1/2 volta, gire a conexão de pressão para a posição desejada. Aperte o parafuso com orifício.

3. EXTRACÇÃO DE AR

Extraia o ar da bomba antes de iniciar o funcionamento.

Afrouxe 2-3 voltas o parafuso sangrador situado mais ao alto. Aperte o parafuso sangrador quando não mais se vejam borbulhas de ar no óleo.

Nota: Se o nível de óleo no depósito estiver abaixo da bomba, a extracção do ar ocorrerá com sobrepressão (máx. 0.2 bar) no depósito. Mantenha a sobrepressão até que o parafuso sangrador esteja apertado.

4. FUNCIONAMENTO INICIAL

Ponha a bomba a funcionar sem carga alguns minutos, de bom grado na rotação máxima. Se o equipamento trabalhar aos solavancos é porque ainda há ar no sistema. Pare e arranque com a bomba algumas vezes de modo a extrair o ar do sistema.



ATENÇÃO

Com a bomba em funcionamento

1. Não toque no conduto de pressão.
2. Tome cuidado com as peças em rotação (montagem com eixo intermédio).