

Мотор SCM 012-130



Серия моделей SUNFAB SCM представляет собой аксиально-поршневые моторы для гидравлического оборудования транспортных средств.

SUNFAB SCM – это аксиально-поршневой гидравлический двигатель с наклонным блоком цилиндров со сферическими поршнями. Конструкция представляет собой компактный двигатель с минимальным

количеством движущихся частей, высоким пусковым моментом и высокой надежностью.

Рабочий объем SCM варьируется в диапазоне 12-130 см³/об. при максимальном рабочем давлении в 40 МПа.

Точно подобранные сдвоенные конические роликоподшипники позволяют валам

выдерживать высокие нагрузки, что значительно улучшает скоростные характеристики.

В основе высокой надежности моторов SUNFAB SCM лежит оптимальный подбор материалов, методов закалки и поверхностных структур, а также тщательный контроль качества в процессе производства.

Тип		012	017	025	034	040	047	056	064	084	090	108	130
Рабочий объем	см ³ /об	12.6	17.0	25.4	34.2	41,2	47.1	56.7	63.5	83.6	90.7	108.0	130.0
Рабочее давление													
Макс. повторно-кратковременный режим	МПа	40	40	40	40	40	40	40	40	40	40	40	35
Макс. непрерывный режим	МПа	35	35	35	35	35	35	35	35	35	35	35	30
Обороты													
Макс. повторно-кратковременный режим	об/м	8800	8800	7000	7000	6300	6300	6300	6300	5200	5200	5200	5200
Макс. непрерывный режим	об/м	8000	8000	6300	6300	5700	5700	5700	5700	4700	4700	4700	4700
Мин. непрерывный режим	об/м	300	300	300	300	300	300	300	300	300	300	300	300
Потребляемая мощность													
Макс. повторно-кратковременный режим	кВт	54	74	86	115	125	145	175	195	215	230	275	285
Макс. непрерывный режим	кВт	20	25	40	55	60	65	80	90	100	110	130	135
Пусковой момент ТЕОР. величина	Нм/МПа	2.0	2.7	4.0	5.4	6.6	7.5	8.9	10.0	13.3	14.4	17.1	20.5
Момент инерции массы (x 10⁻³)	кг м ²	0.9	0.9	1.1	1.1	2.6	2.6	2.6	2.6	7.4	7.4	7.4	7.4
Масса	кг	8.5	8.5	9.5	9.5	16.5	16.5	16.5	16.5	28.0	28.0	30.5	30.5

Данные по скорости вращения основаны на измерении максимальной допустимой окружной скорости конических роликоподшипников.

Данные по кратковременно допустимой мощности основаны на измерении максимальной постоянной частоты вращения и максимального рабочего давления.

Данные по эксплуатационной мощности основаны на измерении максимальной выходной мощности без внешнего охлаждения корпуса мотора.

Повторно-кратковременный режим работы определяется следующим образом: Максимум 6 сек. в минуту, т.е. пиковое значение частоты вращения при разгрузке или ускорении.

Исполнения, основные данные

Пример

SC	M	-	012	W	-	N	-	I41	-	W25	-	S3	G	-	1	00
Линия	1		2	3		4		5		6		7	8		9	10

Линия

SC	Sunfab Compact, исполнение с наклонным блоком цилиндров
-----------	---

1. Тип

M	Мотор
----------	-------

2. Рабочий объем

012	017	025	034	040	047	056	064	084	090	108	130
------------	------------	------------	------------	------------	------------	------------	------------	------------	------------	------------	------------

3. Направление вращения

W	Независимо
----------	------------

4. Уплотнение вала

N	Нитрил
----------	--------

H	Нитрил, высокое давление
----------	--------------------------

V	Вайтон, высокая температура
----------	-----------------------------

5. Монтажный фланец

ISO 3019-2	012	017	025	034	040	047	056	064	084	090	108	130
-------------------	------------	------------	------------	------------	------------	------------	------------	------------	------------	------------	------------	------------

I41	ISO 4-о ø80	X	X	-	-	-	-	-	-	-	-	-
------------	-------------	----------	----------	---	---	---	---	---	---	---	---	---

I42	ISO 4-о ø100	0	0	X	X	-	-	-	-	-	-	-
------------	--------------	----------	----------	----------	----------	---	---	---	---	---	---	---

I43	ISO 4-о ø125	-	-	-	-	X	X	X	X	-	-	-
------------	--------------	---	---	---	---	----------	----------	----------	----------	---	---	---

I44	ISO 4-о ø140	-	-	-	-	-	-	-	-	X	X	(X)
------------	--------------	---	---	---	---	---	---	---	---	----------	----------	------------

I45	ISO 4-о ø160	-	-	-	-	-	-	-	-	(X)	(X)	X
------------	--------------	---	---	---	---	---	---	---	---	------------	------------	----------

6. Тип вала

	012	017	025	034	040	047	056	064	084	090	108	130
--	------------	------------	------------	------------	------------	------------	------------	------------	------------	------------	------------	------------

Шлицевой вал DIN 5480

W20	W20x1.25x14x9g	X	X	-	-	-	-	-	-	-	-	-
------------	----------------	----------	----------	---	---	---	---	---	---	---	---	---

W25	W25x1.25x18x9g	X	X	X	(X)	-	-	-	-	-	-	-
------------	----------------	----------	----------	----------	------------	---	---	---	---	---	---	---

W30	W30x2x14x9g	-	-	X	X	X	X	X	0	-	-	-
------------	-------------	---	---	----------	----------	----------	----------	----------	----------	---	---	---

W32	W32x2x14x9g	-	-	-	-	X	X	X	0	-	-	-
------------	-------------	---	---	---	---	----------	----------	----------	----------	---	---	---

W35	W35x2x16x9g	-	-	-	-	X	X	X	X	X	X	-
------------	-------------	---	---	---	---	----------	----------	----------	----------	----------	----------	---

W40	W40x2x18x9g	-	-	-	-	-	-	-	-	X	X	X
------------	-------------	---	---	---	---	---	---	---	---	----------	----------	----------

W45	W45x2x21x9g	-	-	-	-	-	-	-	-	-	X	X
------------	-------------	---	---	---	---	---	---	---	---	---	----------	----------

Шпоночный вал DIN 6885

K20	ø 20 k6	X	X	-	-	-	-	-	-	-	-	-
------------	---------	----------	----------	---	---	---	---	---	---	---	---	---

K25	ø 25 k6	X	X	X	(X)	-	-	-	-	-	-	-
------------	---------	----------	----------	----------	------------	---	---	---	---	---	---	---

K30	ø 30 k6	0	0	X	X	X	X	X	0	-	-	-
------------	---------	----------	----------	----------	----------	----------	----------	----------	----------	---	---	---

K35	ø 35 k6	-	-	-	-	X	X	X	X	-	-	-
------------	---------	---	---	---	---	----------	----------	----------	----------	---	---	---

K40	ø 40 k6	-	-	-	-	-	-	-	-	X	X	(X)
------------	---------	---	---	---	---	---	---	---	---	----------	----------	------------

K45	ø 45 k6	-	-	-	-	-	-	-	-	-	X	X
------------	---------	---	---	---	---	---	---	---	---	---	----------	----------

7. Соединительная крышка

		012	017	025	034	040	047	056	064	084	090	108	130
--	--	------------	------------	------------	------------	------------	------------	------------	------------	------------	------------	------------	------------

S1	40° Крепежный фланец вертикально*	-	-	-	-	-	-	-	-	X	X	X	X
-----------	-----------------------------------	---	---	---	---	---	---	---	---	----------	----------	----------	----------

S2	40° Крепежный фланец горизонтально*	-	-	-	-	X	X	X	X	-	-	-	-
-----------	-------------------------------------	---	---	---	---	----------	----------	----------	----------	---	---	---	---

S3	40° Резьбовое соединение	X	X	X	X	-	-	-	-	-	-	-	-
-----------	--------------------------	----------	----------	----------	----------	---	---	---	---	---	---	---	---

V1	90° Крепежный фланец вертикально*	-	-	-	-	-	-	-	-	X	X	X	X
-----------	-----------------------------------	---	---	---	---	---	---	---	---	----------	----------	----------	----------

V2	90° Крепежный фланец горизонтально*	-	-	X	X	X	X	X	X	X	X	X	X
-----------	-------------------------------------	---	---	----------	----------	----------	----------	----------	----------	----------	----------	----------	----------

R1	Боковые соединения, фланцевые*	-	-	X	X	X	X	X	X	X	X	X	X
-----------	--------------------------------	---	---	----------	----------	----------	----------	----------	----------	----------	----------	----------	----------

K3	Комбинируемая крышка 90° и боковые резьб. соединения	X	X	X	X	-	-	-	-	-	-	-	-
-----------	--	----------	----------	----------	----------	---	---	---	---	---	---	---	---

* Соответствует SAE J518 код 62

8. Соединения

		012	017	025	034	040	047	056	064	084	090	108	130
--	--	------------	------------	------------	------------	------------	------------	------------	------------	------------	------------	------------	------------

G	ISO G*	X	X	X	X	-	-	-	-	-	-	-	-
----------	--------	----------	----------	----------	----------	---	---	---	---	---	---	---	---

M	Метрическое**	-	-	X	X	X	X	X	X	X	X	X	X
----------	---------------	---	---	----------	----------	----------	----------	----------	----------	----------	----------	----------	----------

U	UN***	X	X	X	X	X	X	X	X	X	X	X	X
----------	-------	----------	----------	----------	----------	----------	----------	----------	----------	----------	----------	----------	----------

* Только резьбовые присоединения

** Только фланцевые присоединения

*** Доступны только для S-крышек

9. Дополнительно

1	Наружный дренаж
----------	-----------------

10. Сенсор скорости

		012	017	025	034	040	047	056	064	084	090	108	130
--	--	------------	------------	------------	------------	------------	------------	------------	------------	------------	------------	------------	------------

00	Без сенсора скорости	X	X	X	X	X	X	X	X	X	X	X	X
-----------	----------------------	----------	----------	----------	----------	----------	----------	----------	----------	----------	----------	----------	----------

P1	Подготовлен для установки сенсора скорости	X	X	X	X	X	X	X	X	-	-	-	-
-----------	--	----------	----------	----------	----------	----------	----------	----------	----------	---	---	---	---

S1	Снабжен сенсором скорости типа PNP*	X	X	X	X	X	X	X	X	-	-	-	-
-----------	-------------------------------------	----------	----------	----------	----------	----------	----------	----------	----------	---	---	---	---

S2	Снабжен сенсором скорости типа NPN*	X	X	X	X	X	X	X	X	-	-	-	-
-----------	-------------------------------------	----------	----------	----------	----------	----------	----------	----------	----------	---	---	---	---

* Дополнительная информация содержится в брошюре "Speed sensor hall".

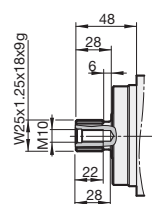
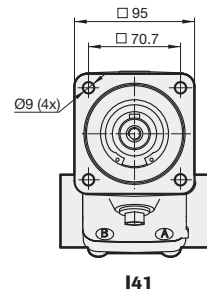
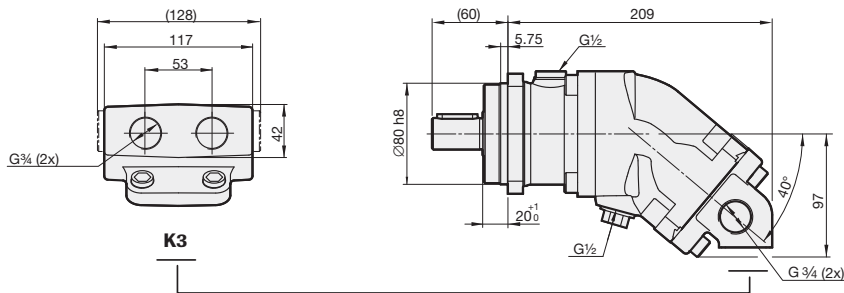
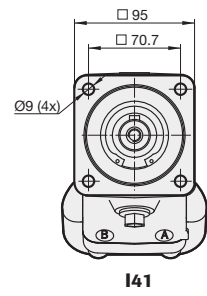
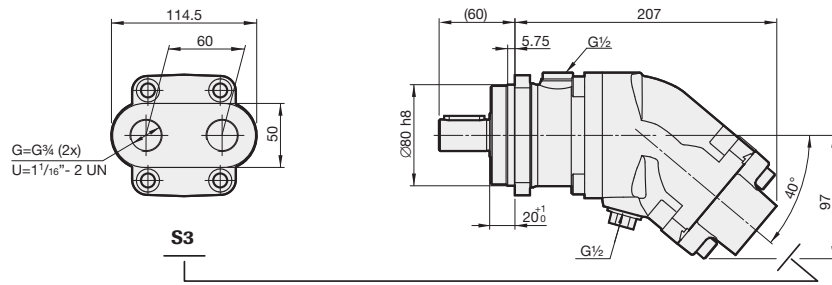
X = Доступны, стандартные

(X) = Доступны, нестандартные

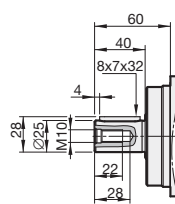
0 = По запросу, свяжитесь с Sunfab

Размеры

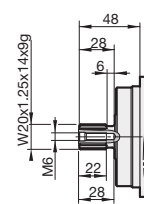
SCM 012-017



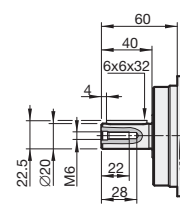
W25



K25

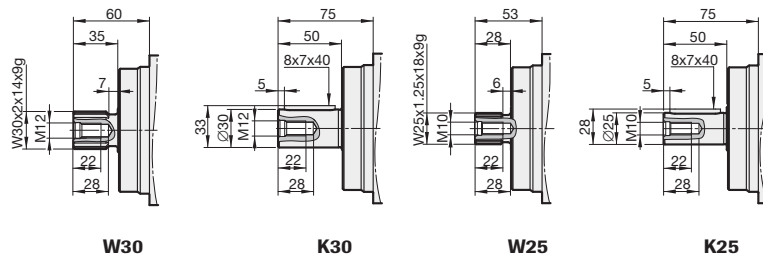
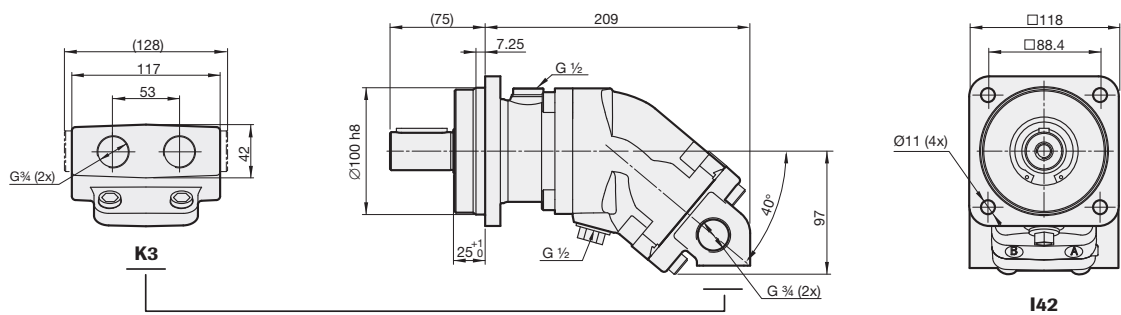
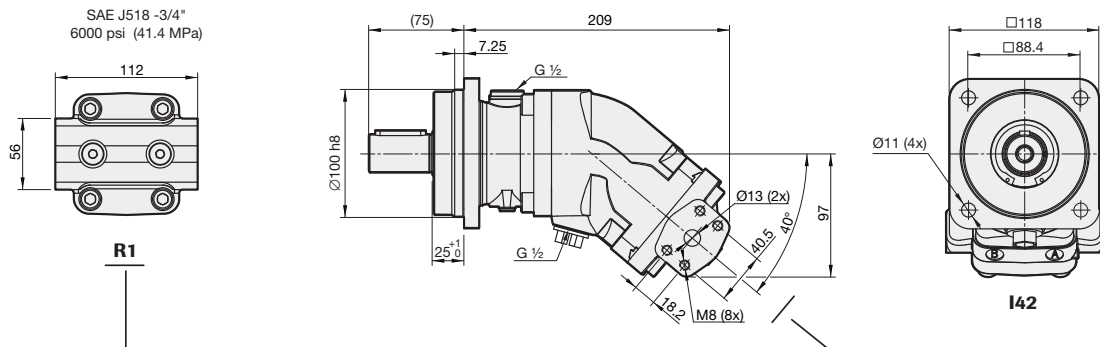
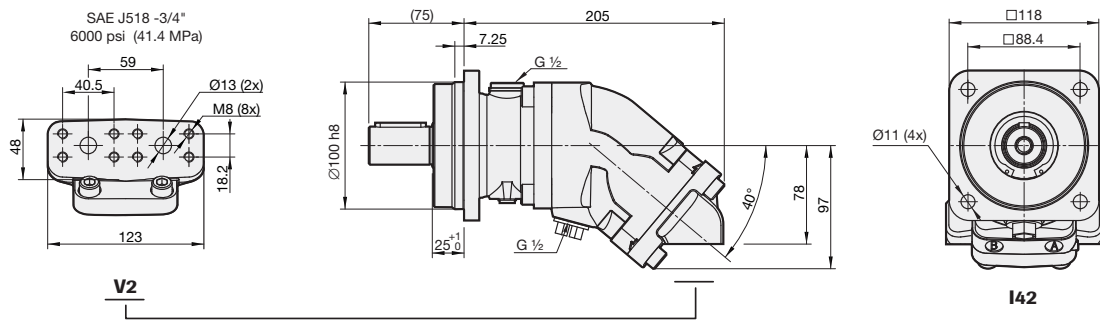
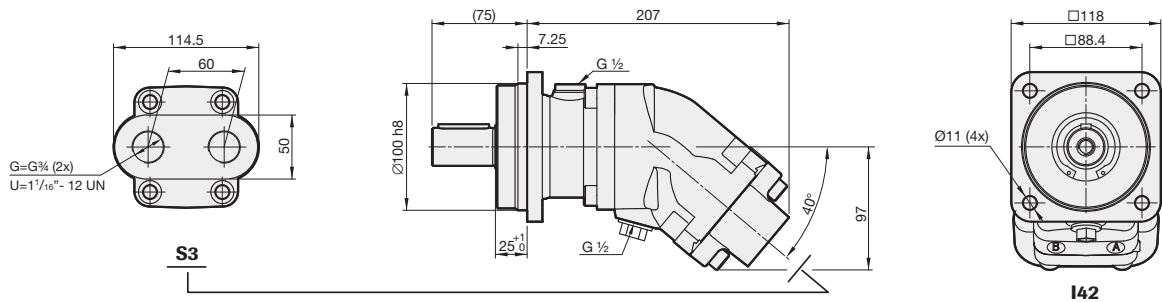


W20

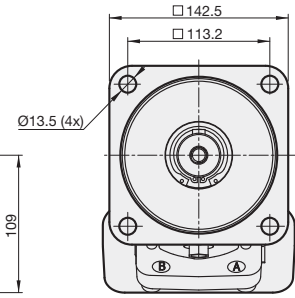
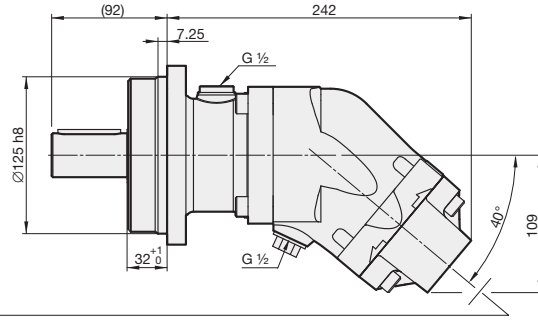
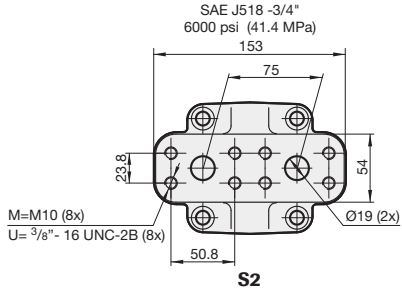


K20

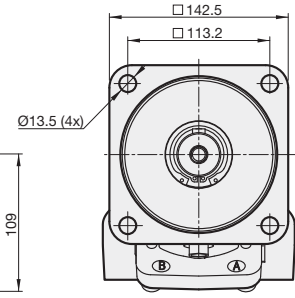
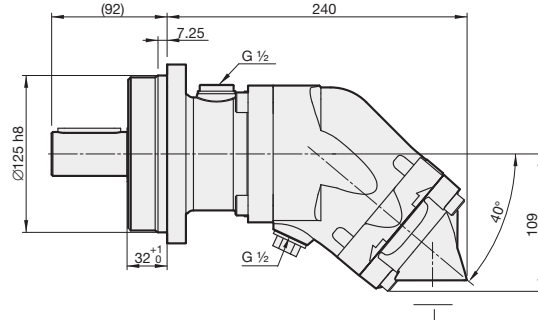
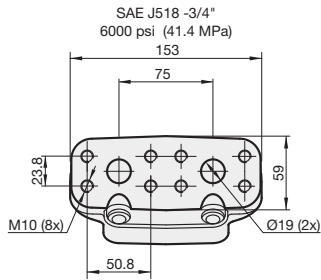
SCM 025-034



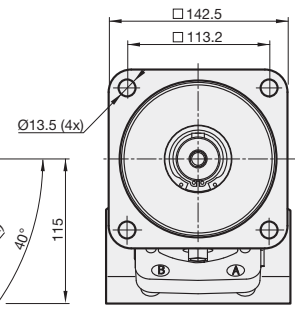
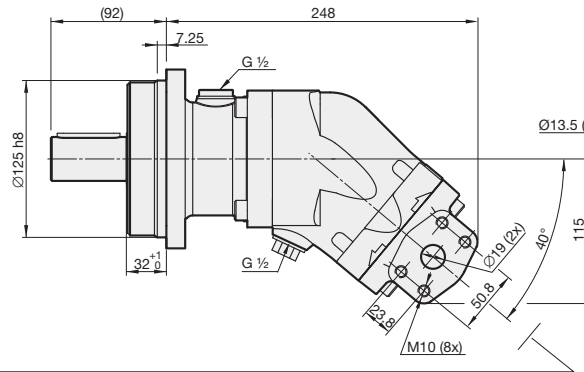
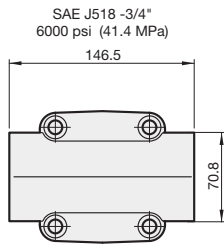
SCM 040-064



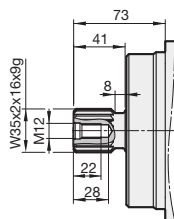
I43



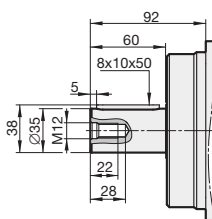
I43



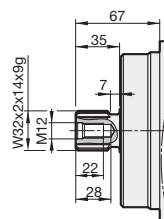
I43



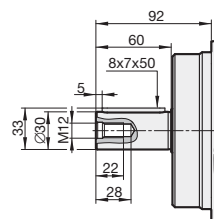
W35



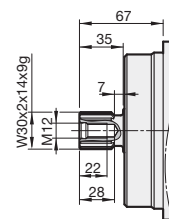
K35



W32

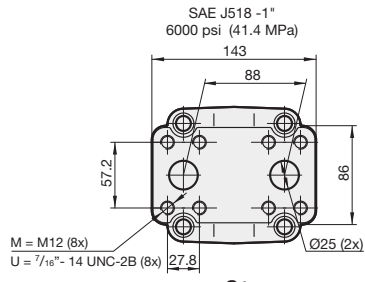


K30

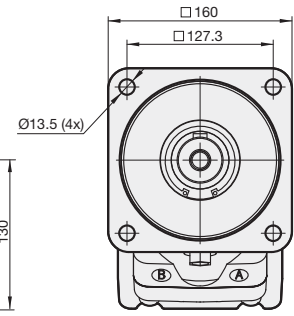
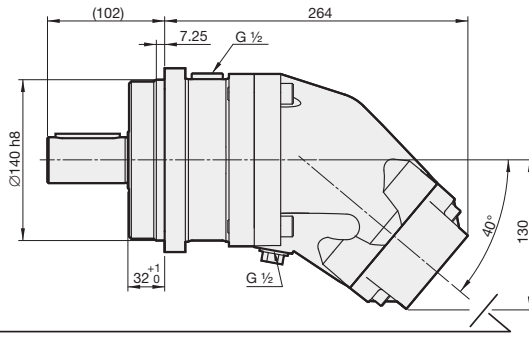


W30

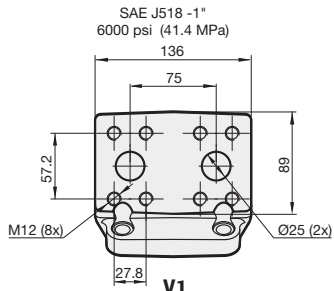
SCM 084-090



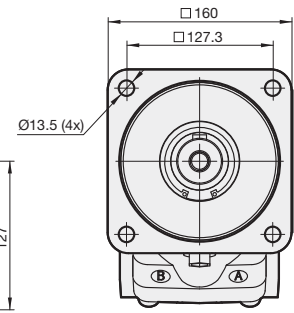
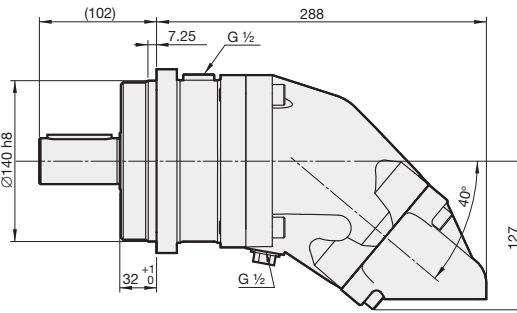
S1



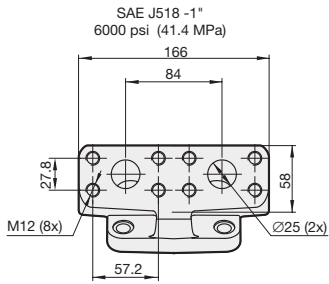
I44



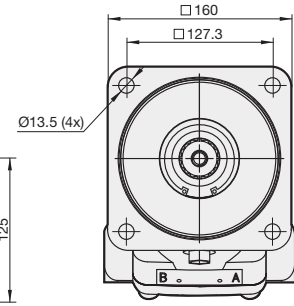
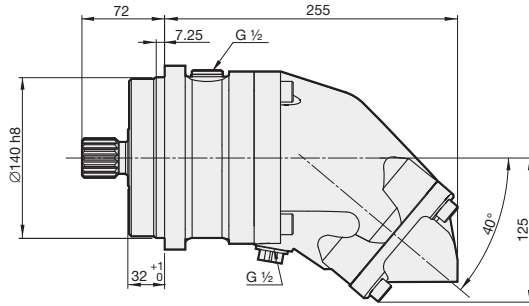
V1



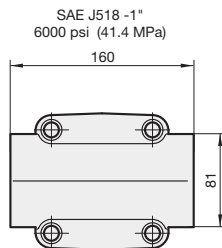
I44



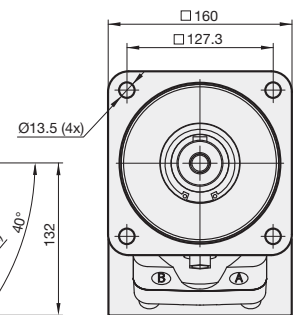
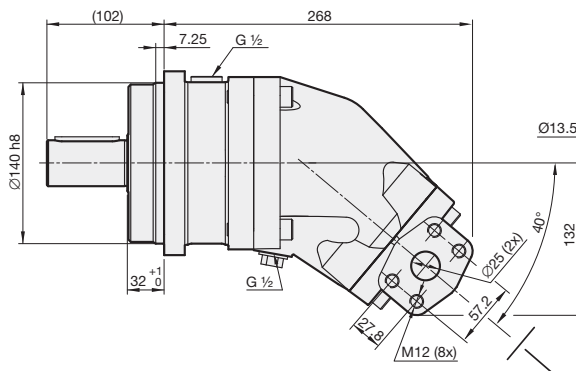
V2



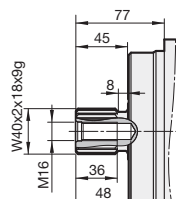
I44



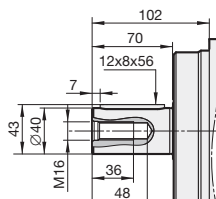
R1



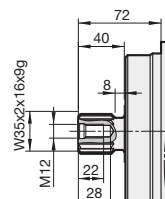
I44



W40

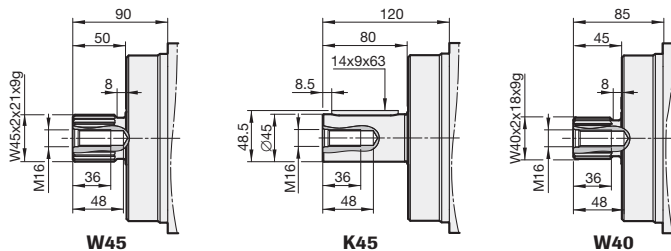
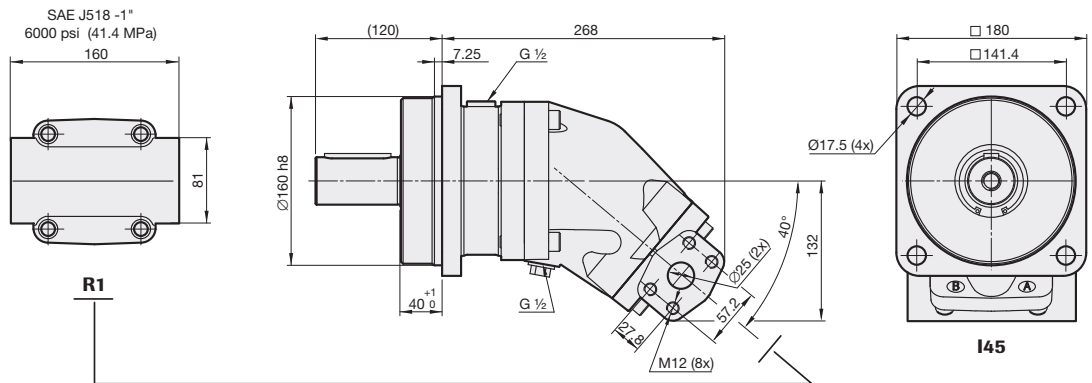
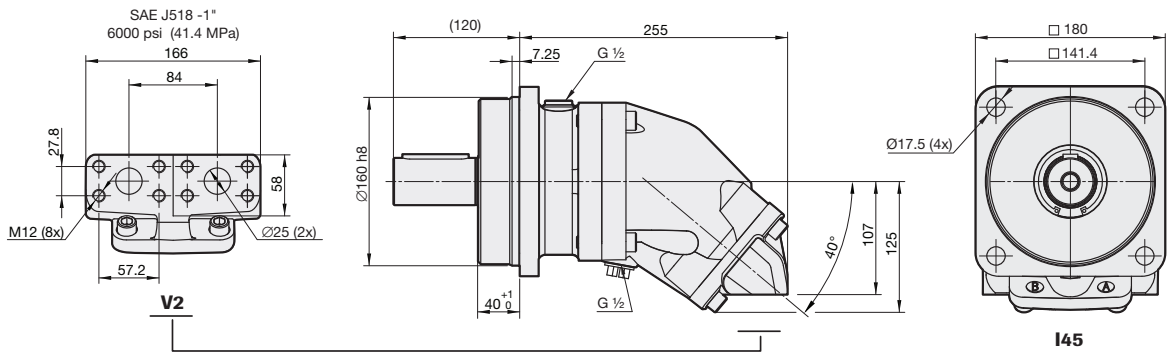
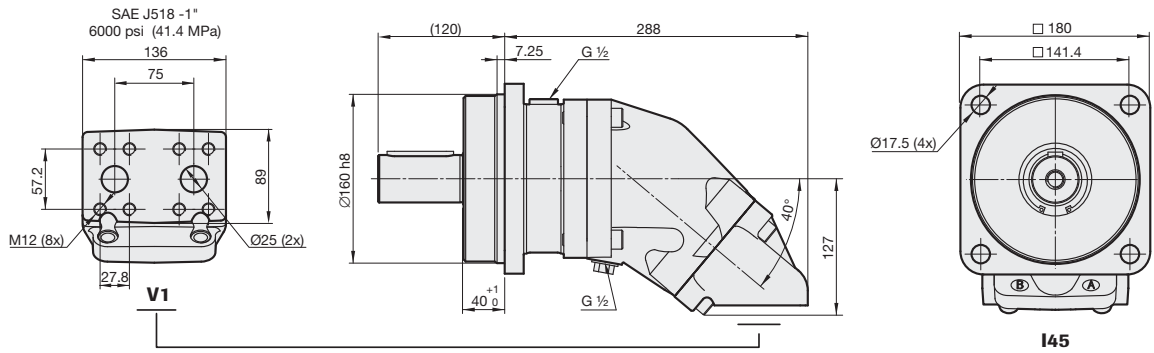
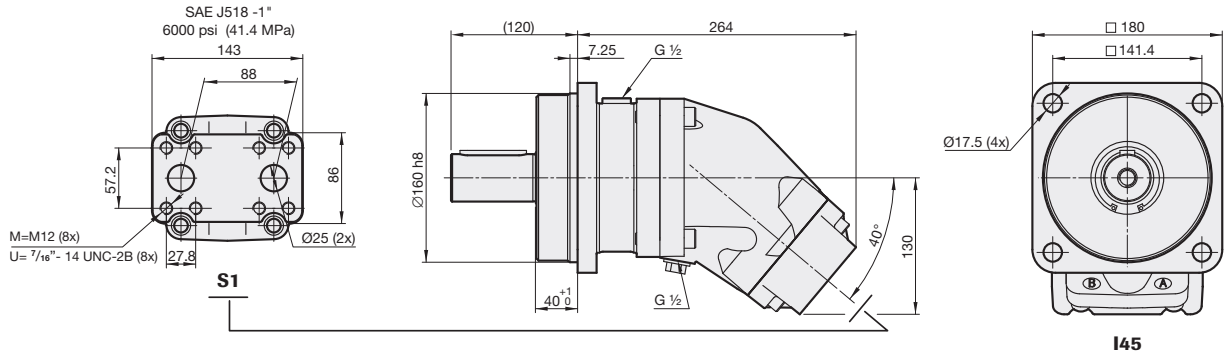


K40

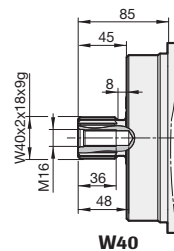
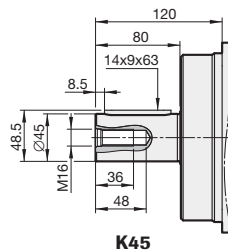
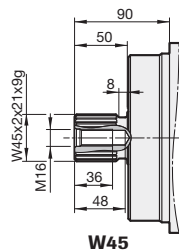
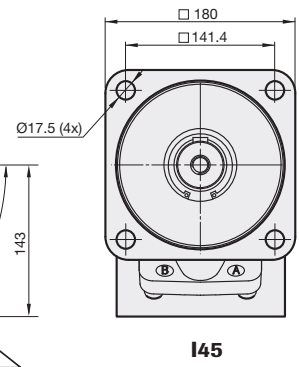
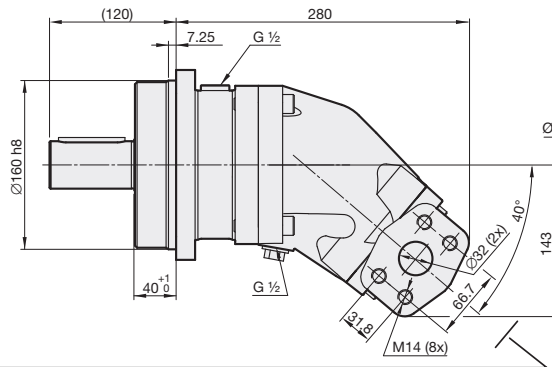
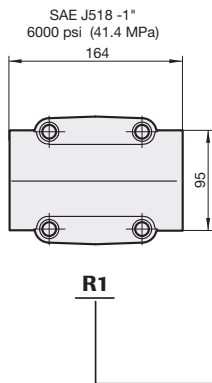
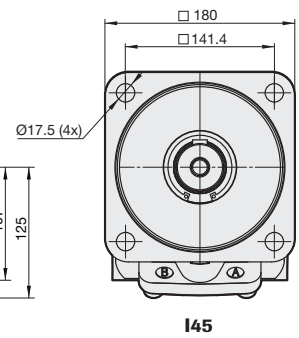
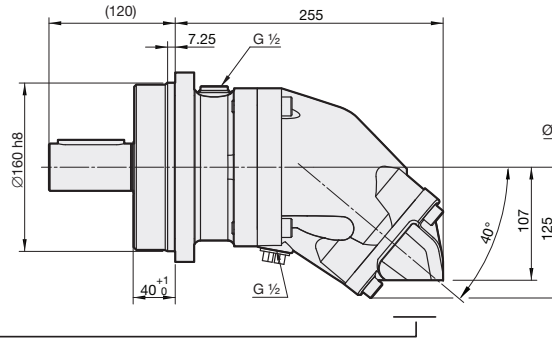
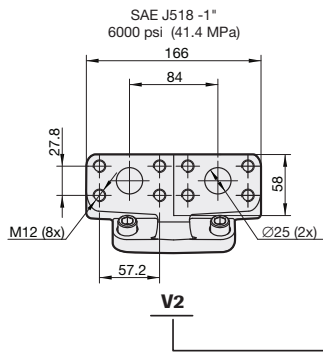
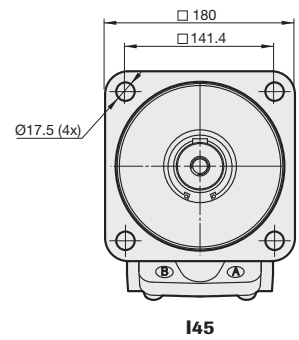
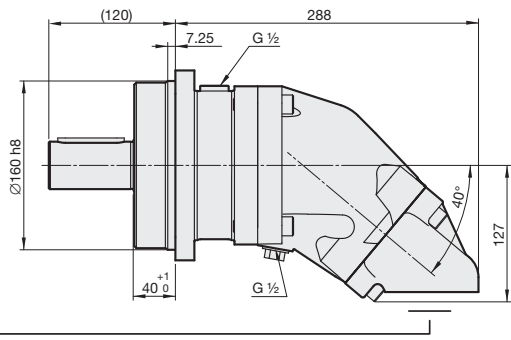
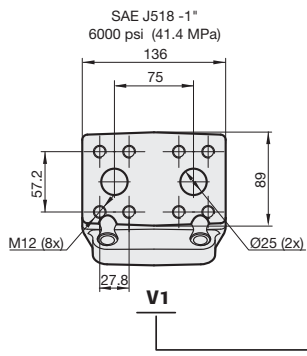
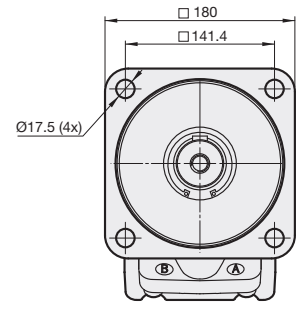
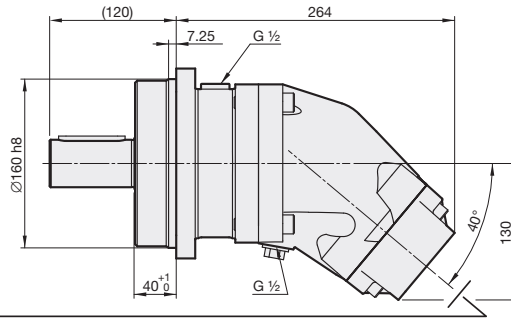
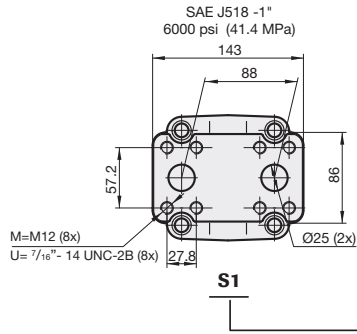


W35

SCM 108



SCM 130



Общие инструкции

Выбор уплотнения вала

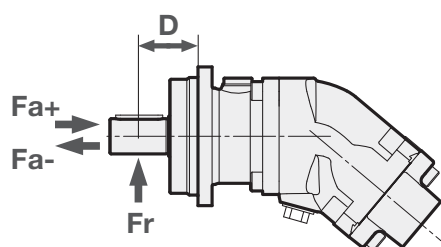
Мотор SCM	Код	Температура °C	Макс. давление в корпусе МПа при об/мин								
			1000	2000	3000	4000	5000	6000	7000	8000	9000
012-034	N	75	0.55	0.27	0.18	0.14	0.11	0.09	0.08	0.07	0.06
	H	75	2.46	1.23	0.82	0.61	0.49	0.41	0.35	0.31	0.27
	V	90	0.55	0.27	0.18	0.14	0.11	0.09	0.08	0.07	0.06
040-064	N	75	0.55	0.27	0.18	0.14	0.11	0.09	0.08		
	H	75	2.46	1.23	0.82	0.61	0.49	0.41	0.35		
	V	90	0.55	0.27	0.18	0.14	0.11	0.09	0.08		
084-130	N	75	0.38	0.19	0.13	0.10	0.08	0.06			
	H	75	1.72	0.86	0.57	0.43	0.34	0.29			
	V	90	0.38	0.19	0.13	0.10	0.08	0.06			

Технические характеристики могут быть изменены без уведомления
Расшифровку кода уплотнения см. на стр. 2, «Исполнения, основные данные»

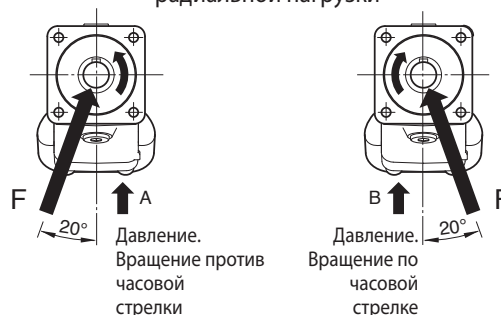
К факторам, влияющим на выбор материала для уплотнения вала, относятся давление в корпусе гидромотора и температура сливаемого масла.

Температура сливаемого масла должна быть не более 75 °C при использовании уплотнителя из нитрила и 90 °C – при использовании вайтона. Температура не должна превышать данные значения.

Давление в корпусе насоса должно быть не ниже давления на уплотнении вала с наружной стороны.



Оптимальное направление действия силы радиальной нагрузки



Нагрузки на валы

Долговечность гидромотора в значительной степени зависит от срока службы подшипников. На этот показатель влияют эксплуатационные условия, например частота вращения, давление, вязкость масла и степень очистки.

Внешняя нагрузка на вал, его размер, направление вращения и расположение также влияют на срок службы подшипников.

SCM ISO Максимально рекомендованные нагрузки на валу		012	017	025	034	040	047	056	064	084	090	108	130
Fr (радиальная) max ¹	kN	7	7	8	8	8.5	8.5	9	9	12	12.5	12.5	13
Расстояние D (до точки приложения силы)	mm	45	45	50	50	60	60	60	60	65	65	70	70
Fa (осевая) + (при давлении 0 bar) max	kN	3	3	3	3	4	4	4	4	5	5	5	5
Fa (осевая) - (при давлении 0 bar) max	kN	4	5	7	7	7	7	10	11	13	14	16	19
Fa (осевая) + (при давлении 400 bar) max ²	kN	4	5	7	7	7	7	10	11	13	14	16	9
Fa (осевая) - (при давлении 400 bar) max ²	kN	0	0	0	0	0	0	0	0	0	0	0	0

¹) Fr (радиальная) max; Подсчеты основаны на следующем режиме эксплуатации: 300 bar, 2000 об/мин

²) Fr (радиальная) max; Подсчеты основаны на оптимальном направлении действия силы
³) Fr (радиальная) max; В режиме эксплуатации выше чем 300 bar и/или 2000 об/мин, максимальные пределы для Fr (радиальная) max будут ниже

²) Fa (осевая) + продлит срок службы подшипника

³) Fa (осевая) - сократит срок службы подшипника

Для получения информации о других нагрузках свяжитесь с Sunfab.

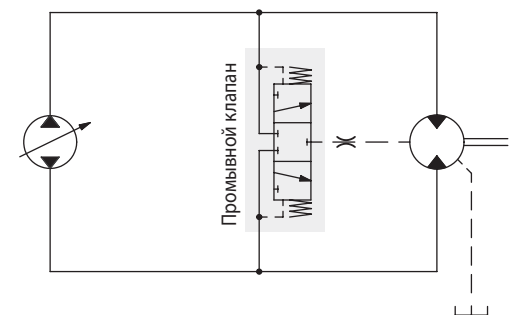
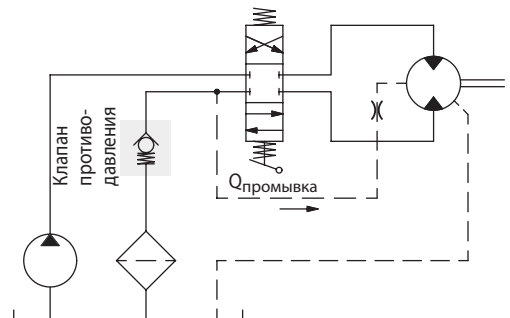
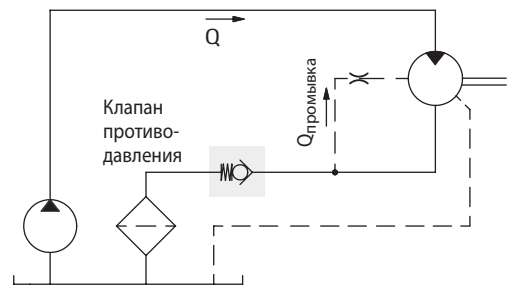
Температура/охлаждение корпуса

Чрезмерные температуры сокращают срок службы уплотнений вала и могут снизить вязкость масла ниже рекомендуемого уровня. Температура не должна превышать 60 °C в системе и 90 °C для сливного масла.

Охлаждение/промывка корпуса гидромотора может потребоваться для поддержания температуры сливного масла на приемлемом уровне.

Предполагаемый расход:

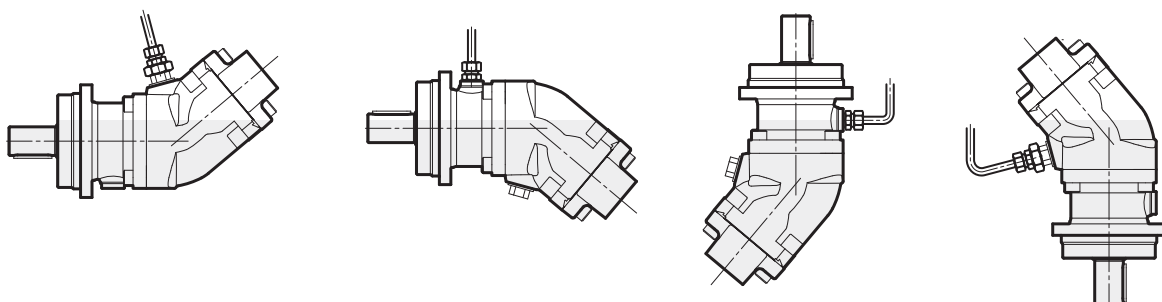
Мотор SCM	Промывка, л/мин	При непр. скорости вращения, об/мин
012-034	2-8	≥ 2800
040-064	4-10	≥ 2500
084-130	6-12	≥ 2200



Упрощенная конструкция контура

Установка

- Перед пуском, необходимо залить маслом корпус насоса на 50% его объема.
- Сливной шланг должен быть подсоединен к самому верхнему сливному отверстию.
- Другой конец шланга подсоединяется к масляному баку в точке, расположенной ниже уровня масла.



Маслопроводы

Рекомендуемая скорость движения масла в напорной линии – 7 м/с.

Фильтрация

Чистота согласно нормативу ISO 4406, код 16/13.

Гидравлические жидкости

Необходимо использовать высокоэффективные масла, соответствующие требованиям ISO, таких марок как, HM, DIN 51524-2 HLP, или лучших.

Для обеспечения надежной смазки, требуется минимальная вязкость в 10 сСт.

Идеальная вязкость – 20-40 сСт.

Дополнительная техническая информация

Расчеты по уровню шума и продолжительности службы подшипников доступны по запросу. Пожалуйста, свяжитесь с Sunfab!

Полезные формулы

Требуемый расход $Q = \frac{D \times n}{1000 \times \eta_v}$ литр/мин

Частота вращения $n = \frac{Q \times 1000 \times \eta_v}{D}$ Об / мин.

Момент $M = \frac{D \times \Delta p \times \eta_{hm}}{6.3}$ Нм

Мощность $P = \frac{Q \times \Delta p \times \eta_t}{60}$ кВт

D = рабочий объем, см.³/оборот

n = скорость, оборотов/мин

P = мощность, кВт

Q = расход, литр/мин

η_v = объемный КПД

η_{hm} = гидромеханический КПД

η_t = общий КПД = $\eta_v \times \eta_{hm}$

M = момент, Нм

Δp = разность давлений между впуском и выпуском гидромотора МПа

**ОСТОРОЖНО!**

Во время работы мотора:

1. Не прикасайтесь к напорному маслопроводу
2. Не прикасайтесь к вращающимся частям
3. Во избежание ожогов, не прикасайтесь к мотору и маслопроводам