



Sunfab SL - серия прямоточных сдвоенных насосов с чрезвычайно низким уровнем шума, используемых в жестких условиях в составе гидравлического оборудования транспортных средств .

Sunfab SL Имеет модели 8 различных типоразмеров, три из которых имеют возможность регулирования расхода (дифференциальный поток). Функция регулирования расхода позволят расширить область применения данных насосов, так как насосы могут производить три вида потока: Малый поток, большой и комбинированный потоки.

Максимальное рабочее давление зависит от модели насоса: 33-35 МПа.

Компактный корпус насоса Sunfab SL SL позволяет устанавливать его непосредственно на коробку отбора мощности в условиях ограничения пространства. SL можно также установить на опорной раме с помощью кронштейна через промежуточный вал.

Sunfab SL Имеется модель насоса с клапаном Savtec для тех случаев, когда гидравлическое оборудование используется при движении транспортного средства.

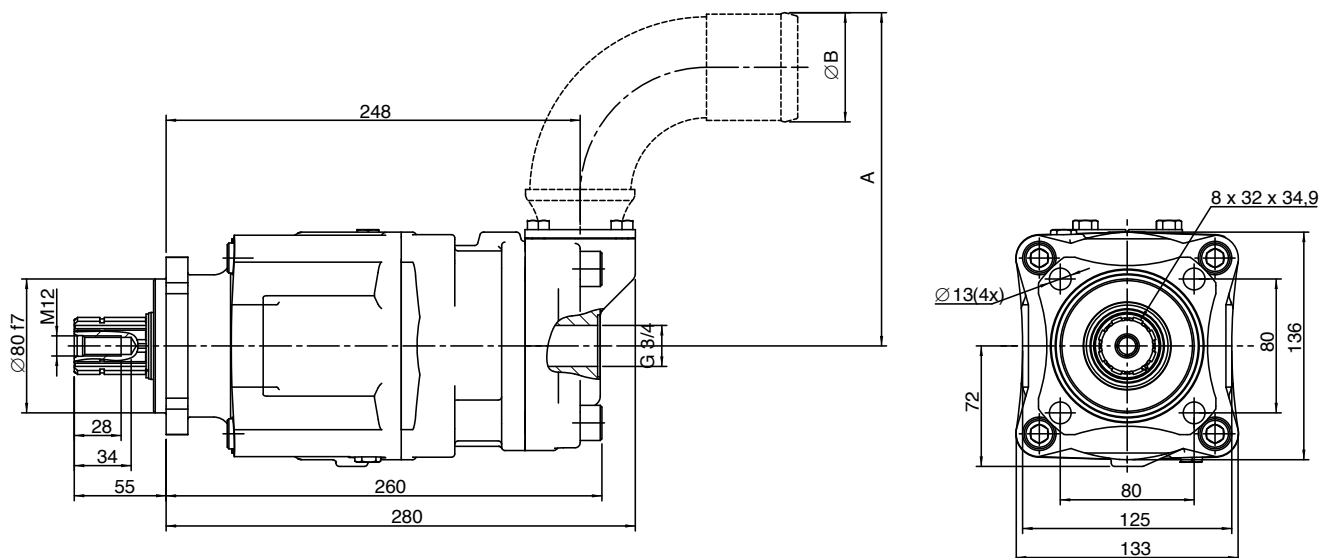
Высокий уровень надежности Sunfab SL основан на выборе используемых материалов, методах закалки металла, структуры поверхности и системы качества, используемой в процессе изготовления.

Среди других преимуществ насоса Sunfab SL можно отметить:.

- Рентабельность решения, по сравнению с обычной установкой насосов с отдельным редуктором.
- Большой рабочий объем позволяет использовать двигатели на малых оборотах, что способствует снижению уровня акустического шума.
- Плавный рабочий ход при использовании всех скоростных режимов.
- Длительный срок службы как результат жестких требований к подбору материалов и комплектующих, например, подшипников, уплотнений и т.п.
- Кольцевые уплотнения на всех поверхностях соприкосновения, а также двойные уплотнения вала предотвращают утечки масла из насоса и механизма отбора мощности.

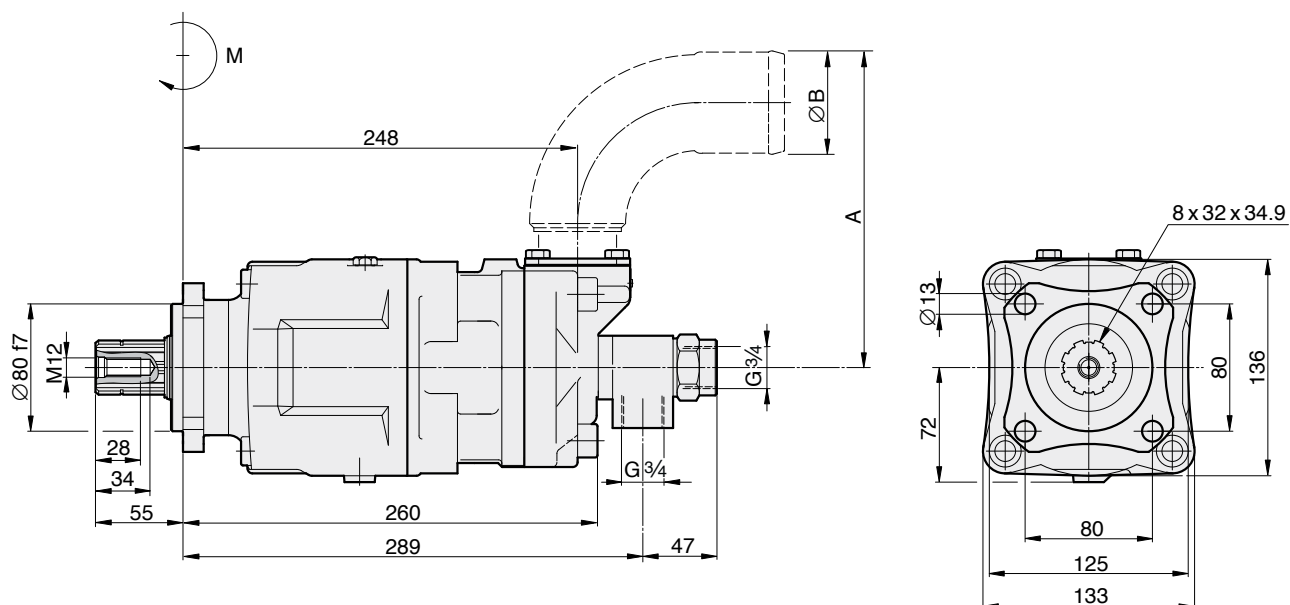
Тип SL		062	077	084	092	106
Номинальный расход масла при частоте вращения насоса Об. в минуту	500	31	38.5	42	46	53
	1000	62	77	84	92	106
	1500	93	115.5	126	138	159
Рабочий объем	см ³ /об.	61.1	77.0	82.4	91.6	105
Макс. частота вращ. насоса	об/мин	2200	1800	1800	1800	1600
Макс. рабочее давление	МПа.	35	35	35	33	33
Масса	кг	21.0	21.0	21.0	21.0	21.0
Размеры	мм	A	133	133	166	166
		B	50	50	64	64
Момент при холостом ходе	Нм	M	24.0	24.0	24.0	24.0
Направление вращения	независимо					

Технические характеристики могут быть изменены без уведомления

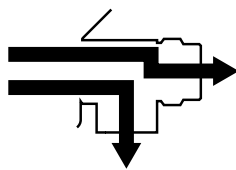


Тип SL		20/20	28/28	40/20	35/35	56/28	46/46	53/53	64/32
Номинальный расход масла при частоте вращения насоса Об. в минуту	500	10+10	14+14	20+10	175+175	28+14	23+23	26.5+26.5	32+16
	1000	20+20	28+28	40+20	35+35	56+28	46+46	53+53	64+32
	1500	30+30	42+42	60+30	52.5+52.5	84+42	69+69	79.5+79.5	96+48
Рабочий объем	см ³ /об.	20.3	275	40.7	33.9	54.9	45.8	52.5	63.0
		+20.3	+275	+20.3	+33.9	+275	+45.8	+52.5	+31.5
Макс. частота вращ. насоса	об/мин	2200	1800	2200	2200	1800	1800	1600	1600
Макс. рабочее давление	МПа.	35	35	35	33	35	33	33	35
Масса	кг	22.0	22.0	22.0	22.0	22.0	22.0	22.0	22.0
Размеры	мм	A	133	133	133	133	166	166	166
		B	50	50	50	50	64	64	64
Момент при холостом ходе	Нм М	26.5	26.5	26.5	26.5	26.5	26.5	26.5	26.5
Направление вращения	независимо								

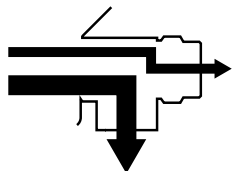
Технические характеристики могут быть изменены без уведомления



20/20, 28/28, 35/35, 46/46, 53/53



40/20, 56/28, 64/32



Шлицевый вал:
DIN 5462 / ISO 14
Монтажный фла-
нец: ISO 7653-D

