

Sunfab SL - серия прямоточных сдвоенных насосов с чрезвычайно низким уровнем шума, используемых в жестких условиях в составе гидравлического оборудования транспортных средств.

Sunfab SL Имеет модели 8 различных типоразмеров, три из которых имеют возможность регулирования расхода (дифференциальный поток). Функция регулирования расхода позволят расширить область применения данных насосов, так как насосы могут производить три вида потока: Малый поток, большой и комбинированный потоки.

Максимальное рабочее давление зависит от модели насоса: 33-35 МПа. Компактный корпус насоса Sunfab SL позволяет устанавливать его непосредственно на коробку отбора мощности в условиях ограничения пространства. SL можно также установить на опорной раме с помощью кронштейна через промежуточный вал.

Sunfab SL Имеется модель насоса с клапаном Savtec для тех случаев, когда гидравлическое оборудование используется при движении транспортного средства.

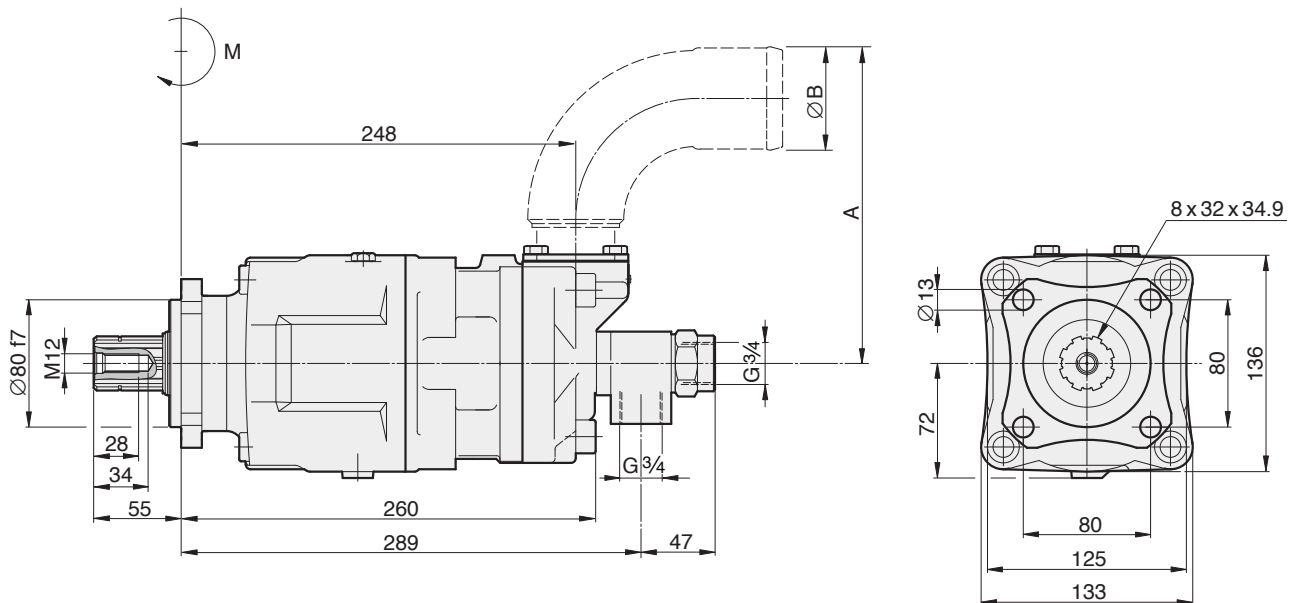
Высокий уровень надежности Sunfab SL основан на выборе используемых материалов, методах закалки металла, структуры поверхности и системы качества, используемой в процессе изготовления.

Среди других преимуществ насоса Sunfab SL можно отметить:

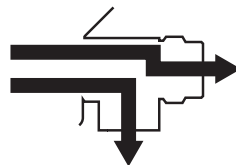
- Рентабельность решения, по сравнению с обычной установкой насосов с отдельным редуктором.
- Большой рабочий объем позволяет использовать двигатели на малых оборотах, что способствует снижению уровня акустического шума.
- Плавный рабочий ход при использовании всех скоростных режимов.
- Длительный срок службы как результат жестких требований к подбору материалов и комплектующих, например, подшипников, уплотнений и т.п.
- Кольцевые уплотнения на всех поверхностях соприкосновения, а также двойные уплотнения вала предотвращают утечки масла из насоса и механизма отбора мощности.

| Тип SL | | 20/20 | 28/28 | 40/20 | 35/35 | 56/28 | 46/46 | 53/53 | 64/32 |
|---|----------------------|-----------|-----------|-----------|--------------------|-----------|-----------|-----------|-----------|
| Номинальный расход масла при частоте вращения насоса Об.вминуту | 500 | 10+10 | 14+14 | 20+10 | л/МИН 17.5+17.5 | 28+14 | 23+23 | 26.5+26.5 | 32+16 |
| | 1000 | 20+20 | 28+28 | 40+20 | 35+35 | 56+28 | 46+46 | 53+53 | 64+32 |
| | 1500 | 30+30 | 42+42 | 60+30 | 52.5+52.5 | 84+42 | 69+69 | 79.5+79.5 | 96+48 |
| Рабочий объем | см ³ /об. | 20.3+20.3 | 27.5+27.5 | 40.7+20.3 | 33.9+33.9 | 54.9+27.5 | 45.8+45.8 | 52.5+52.5 | 63.0+31.5 |
| Макс. частота вращ. насоса | об/мин | 2200 | 1800 | 2200 | 2200 | 1800 | 1800 | 1600 | 1600 |
| Макс. рабочее давление | МПа. | 35 | 35 | 35 | 33 | 35 | 33 | 33 | 35 |
| Масса | кг | 22.0 | 22.0 | 22.0 | 22.0 | 22.0 | 22.0 | 22.0 | 22.0 |
| Размеры | мм | | | | | | | | |
| | A | 133 | 133 | 133 | 133 | 166 | 166 | 166 | 166 |
| B | 50 | 50 | 50 | 50 | 64 | 64 | 64 | 64 | |
| Момент при холостом ходе | Нм | M | 26.5 | 26.5 | 26.5 | 26.5 | 26.5 | 26.5 | 26.5 |
| Направление вращения | независимо | | | | | | | | |

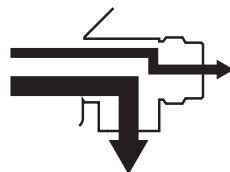
Технические характеристики могут быть изменены без уведомления



20/20, 28/28, 35/35, 46/46, 53/53



40/20, 56/28, 64/32



Шлицевый вал:
DIN 5462 / ISO 14
Монтажный фланец:
ISO 7653-D